

Municipalidad de la Ciudad de Río Cuarto
"Las Islas Malvinas, Georgias del Sur y Sandwich del Sur son argentinas
"Año del Bicentenario y de la Educación para la Seguridad Vial"

N° 2006/2010

Río Cuarto, 9 de agosto de 2010.-

VISTAS:

Las Ordenanzas N° 184/96 -Código de Tránsito en la Ciudad de Río Cuarto- y sus Decretos Reglamentarios, N° 480/05 -Adhesión a la Ley Provincial 8560 y sus modificatorias, N° 623/10 -Adhesión a la Ley Nacional de Tránsito N° 24.449 y su modificatoria Ley N° 26.363 - Decreto 1716/08 y la Disposición ANSV N° 141.

Y CONSIDERANDO:

Que los cuerpos legales enumerados en el visto establecen que todos los vehículos que circulan por la vía pública deberán someterse a la "Revisión Técnica Periódica Obligatoria" a fin de determinar el estado de funcionamiento de las piezas y sistemas que hacen a su seguridad activa y pasiva, y a la emisión de contaminantes.

Que dicha exigencia contribuye a la reducción de la tasa de siniestralidad en el territorio nacional, a la seguridad de los vehículos y a disminuir los niveles de contaminación.

Que la Autoridad de Aplicación -EDECOM- conforme lo normado por el artículo 45° del Decreto 900/97 ha presentado al Departamento Ejecutivo una reglamentación destinada a la instrumentación y puesta en funcionamiento de un sistema de inspección mecánica que satisfaga las necesidades de seguridad de todos los vehículos automotores.

Que el Decreto Reglamentario 1716/08 de la Ley 26363 en su artículo 39° establece que la reglamentación en cuanto a los vehículos de uso particular como así también los que realizan transportes de pasajeros y carga de manera intrajurisdiccional, es de incumbencia de las jurisdicciones locales.

Que se ha presentado ante la Agencia Nacional de Seguridad Vial la documentación vinculada con el reconocimiento al Sistema de Revisión Técnica Obligatoria, la que se ha expedido por Disposición ANSV 141 conforme lineamientos del Decreto 1716/08 artículo 39°.

Que, conforme a lo expresado, resulta necesario reglamentar la puesta en funcionamiento y forma de aplicación de las medidas pertinentes para la habilitación de todos los vehículos, mediante la implementación de inspecciones mecánicas periódicas, "revisión técnica vehicular", prevista en la Ord. 184/96 artículo 45° y demás normativas legales enunciadas.

Por ello;

EL INTENDENTE MUNICIPAL

DECRETA:

ARTICULO 1°.- REGLAMENTASE el artículo 45° "Habilitación de los vehículos", de la Ordenanza 184/96 -Código de Tránsito para la Ciudad de Río Cuarto-, de conformidad con el Anexo que forma parte del presente.

Municipalidad de la Ciudad de Río Cuarto
"Las Islas Malvinas, Georgias del Sur y Sandwich del Sur son argentinas
"Año del Bicentenario y de la Educación para la Seguridad Vial"

ARTICULO 2º.- Protocolícese, comuníquese, notifíquese, tómesese razón por las reparticiones correspondientes, dése al R.M. y archívese.

JUAN RUBEN JURE
Intendente Municipal

PROF. CLAUDIO V.MIRANDA
Secretario de Desarrollo Urbano,
Obras Públicas y Transporte

ANEXO

Art. 1º: Impleméntase la Revisión Técnica Obligatoria a todos los vehículos de uso particular, taxis, remises, transporte escolar, transporte urbano de pasajeros, ambulancias, vehículos de carga y todo otro vehículo que se desplace de modo intra-jurisdiccional -siendo esta enumeración meramente enunciativa-, a partir de los noventa días de la autorización y puesta en funcionamiento de los CENTROS DE REVISION VEHICULAR, CRV de jurisdicción local.

Art. 2: La Revisión Técnica Obligatoria en la Ciudad de Río Cuarto solamente será realizada en los Centros de Revisión Vehicular -CRV- que a tales fines sean habilitados por este Municipio, según las condiciones y modalidades previstas en el presente reglamento.-

Art. 3: La autoridad de Aplicación - EDECOM -:

- a) conformará un **Registro Único de Inscriptos de CRV**, incorporando a los postulantes de acuerdo al orden de su inscripción, si cumplen con los requisitos exigidos en la primera etapa de este proceso (4.1).
- b) **pre-autorizará** de acuerdo al orden de prelación (inciso a), uno o más talleres CRV en función de la demanda que presente el parque automotor local existente en nuestra ciudad, pudiendo basarse para ello, en estudios realizados por organismos competentes.
- c) otorgará **autorización precaria** a los CRV que cumplan con todos los requisitos de este reglamento, con comunicación al DEM.

Art. 4: Los CRV que deseen obtener la habilitación municipal para otorgar certificados de Revisión Técnica Vehicular deberán cumplir con las siguientes etapas:

PRIMERA ETAPA:

4.1. INSCRIPCION / PRE-AUTORIZACIÓN: El/los postulantes deberán presentar ante la mesa de entradas del EDECOM la solicitud de inscripción para conformar el orden de mérito para obtener la autorización precaria como CRV. Dicha solicitud deberá ser presentada a partir del día siguiente de la publicación de este Decreto y su anexo en el Boletín Oficial de la Municipalidad de Río Cuarto. Queda facultado el EDECOM a implementar por medio de Resolución toda otra normativa necesaria para su concreción.

Requisitos a presentar:

Solicitud de inscripción al Registro Municipal CRV, con la siguiente documentación en original y copia

- Persona física: copia documento de identidad y certificado de antecedentes penales.
- Persona jurídica: copia instrumento constitutivo de la sociedad, del estatuto social, de la inscripción en el Registro Público de Comercio y/o constancia de su tramitación; copia D.N.I. del titular, representante legal o solicitante de la firma.

Las personas físicas y jurídicas: no deben tener relación laboral, social, legal o económica o de naturaleza semejante con talleres de reparación de vehículos.

- Designación del Responsable Técnico que deberá ser Ingeniero Mecánico y/o Electromecánico.
- Presentar: Designación del cargo.
- El Designado no deberá presentar las siguientes incompatibilidades: participar como socio, empleado asesor o poseer relación con talleres de reparación de vehículos durante el término de su relación laboral con CRV; no deberán pesar sobre él inhabilitaciones o penalidades de acuerdo a las normativas vigentes.
- Declaración jurada de la persona física y/o los miembros de la Sociedad y del Responsable Técnico como que conocen los requisitos exigidos por las normativas citadas en los vistos y el anexo de este Decreto para habilitar CRV.
- Aceptación del compromiso de prestación del servicio en forma continua y por una tarifa que no podrá exceder de la que fije el EDECOM, bajo pena de caducidad de la autorización precaria.

Nota: todas las copias presentadas y firmas deberán estar certificadas por escribano público.

SEGUNDA ETAPA

4.2 PRE-AUTORIZACIÓN: Obtenida la pre-autorización por resolución fundada del EDECOM, se otorgará un plazo de treinta (30) días hábiles a los efectos de instalar el CRV contados a partir de la notificación de la Resolución. La persona física y/o sociedad pre-autorizada deberá presentar Declaración jurada - "solicitud de autorización precaria CRV-condiciones aceptadas ITEM 1"- "condiciones de funcionamiento ITEM 2", por la cual se compromete a estar en condiciones operativas de funcionamiento en dicho plazo, bajo pena de caducidad de la autorización, no pudiendo realizar reclamo alguno.

Para el caso que el CRV pre-autorizado no cumpla con lo expresado en el párrafo precedente, el EDECOM notificará al siguiente postulante del Registro Único Inscriptos de CRV, otorgándole los plazos establecidos en este punto para poner en condiciones el CRV.

ITEM 1

DECLARACIÓN JURADA-SOLICITUD DE AUTORIZACIÓN PRECARIA CRV, CONDICIONES ACEPTADAS

El señor en carácter de representante de la firma solicita por medio de la presente la autorización precaria para realizar Revisiones Técnicas Vehiculares a los vehículos radicados en la Municipalidad de Río Cuarto, según lo establece el Decreto Reglamentario N°....., de fecha

Para tal motivo se compromete a cumplir con lo dictado en el citado cuerpo legal, por el cual se establece un período máximo de 30 días hábiles de notificada la Resolución de pre-autorización para estar en condiciones técnicas operativas de funcionamiento.

Declara conocer y haber recibido la documentación correspondiente para cumplimentar con los requisitos exigidos.

Asimismo declara conocer que dicha habilitación está supeditada al cumplimiento de lo establecido por el presente reglamento y la Auditoría correspondiente por parte del Ente autorizado.

Por ello deslinda de toda responsabilidad jurídica, o acción legal por perjuicio económico, o de cualquier índole, que quisiera entablar contra la Municipalidad de Río Cuarto -EDECOM en caso de no obtener dicha autorización.-

**Firma y Aclaración de Representante Legal
CRV**

**Lugar..... fecha de presentación..... Fecha de último plazo para
Auditoría Técnica Administrativa:.....**

Firma y sello de Autoridad competente:

ITEM 2

DECLARACIÓN JURADA. CONDICIONES DE FUNCIONAMIENTO ACEPTADAS

En la Ciudad de Río Cuarto, Provincia de Córdoba a los _____ días del mes de _____ del año _____ declaramos aceptar que:

- 1) Las personas físicas y/o socios, titulares del CRV, no participamos a la fecha ni participaremos durante el término de vigencia de habilitación del mismo, como socios, empleados, asesores, o de cualquier tipo de relación Laboral, Social, Legal, Económica o de naturaleza semejante con Empresas de Transportes ó Talleres de Reparación de vehículos.
- 2) El Titular o socios nos comprometemos a mantener el CRV en condiciones de operatividad para la fecha fijada por la Auditoría en caso contrario aceptamos lo que disponga la misma.
- 3) En caso de ser habilitado, proceder de acuerdo al presente y directivas emanadas por la Autoridad de aplicación.
- 4) El titular o socios nos comprometemos en mantener en buen estado de conservación la Instalación Edilicia y el correcto funcionamiento del Equipamiento necesario para la realización de la Revisión Técnica.
- 5) El titular o socios procederemos a solicitar autorización a la Auditoría -EDECOM- de los cambios a realizar, ya sea de Responsable Técnico, Encargados de Planta, Inspectores, Ubicación del CRV y cualquier otro que modifique o altere las condiciones por las cuales fue habilitado el CRV. La aceptación o la no aceptación será un derecho inapelable de la Auditoría.
- 6) El Titular o los socios nos comprometemos en permitir el libre acceso a las instalaciones del CRV para auditar al mismo por parte de personal del EDECOM.
- 7) Tomamos conocimiento que si como resultado de alguna de las auditorías practicadas en el CRV o sobre los vehículos inspeccionados en el mismo se detectarán una o más irregularidades, el CRV será sancionado según lo previsto por el régimen de penalidades.
- 8) Nos comprometemos a prestar el servicio en forma continua y por una tarifa que no podrá exceder de la que fije el EDECOM, bajo pena de caducidad de la autorización precaria.

Firma y Aclaración del solicitante

Lugar y Fecha:

TERCERA ETAPA

4.3 SOLICITUD/AUTORIZACIÓN PRECARIA: Para obtenerla se deberá solicitar al EDECOM, dentro de los treinta (30) días hábiles establecidos en el punto 4.2, la inspección correspondiente a los efectos de que el Ente controle que se han cumplido los requisitos previstos en este Decreto y en especial los que a continuación se detallan:

- Documentación exigida
- Equipamiento instalado y en funcionamiento
- Condiciones de Infraestructura del Local
- Personal
- Cumplimiento de la condición de operatividad del CRV
- Conocimiento de parte del Responsable Técnico del Manual de Instrucciones y su idoneidad en la función a desempeñar

4.3.1 Documentación exigida: la autoridad de aplicación procederá a corroborar la documentación

a) Solicitud de Autorización Precaria

ITEM 3

SOLICITUD DE AUTORIZACION PRECARIA

SOLICITANTE

RAZÓN SOCIAL:	CUIT:
DENOMINACIÓN COMERCIAL:	C.P.:
DOMICILIO:	
TELEFONO:	FAX E-MAIL:

UBICACIÓN DE INSTALACIONES DEL TALLER

DOMICILIO:	C.P.:
TELEFONO:	FAX:

REPRESENTANTE LEGAL

APELLIDO Y NOMBRE:	D.N.I.
DOMICILIO :	TELEFONO- FAX: E-MAIL

Lugar y fecha

firma del solicitante (aclaración)

firma de autoridad interviniente

b) Habilitación Municipal para la prestación del servicio.

ITEM 4.- Presentación de copia del expediente o resolución administrativo municipal

c) Acreditación de Disponibilidad del predio donde funcionará el CRV.

ITEM 5.- Acreditación de disponibilidad: Se deberá acreditar la titularidad del dominio del predio donde funcionará el CRV, por medio del original del testimonio de la escritura traslativa de Dominio o copia certificada por escribano público. En caso de que el predio fuera alquilado, se deberá presentar contrato de locación con firmas certificadas por Escribano Público o contrato de comodato.

d) Listado de equipamientos.

ITEM 6

**LISTADO DE EQUIPAMIENTO:
CANTIDAD DE LINEAS:**

	EQUIPO	MARCA	MODELO	CARACTERÍSTICAS
1	FRENOMETRO			
2	ALINEADOR OPTICO DE FAROS			
3	ALINEADOR AL PASO			
4	CALIBRE DE PROFUNDIDAD PARA NEUMATICOS			
5	DECIBELIMETRO			

6	ANALIZADOR DE GASES PARA MOTORES CICLO OTTO			
7	MEDIDOR DE HUMO PARA MOTORES DIESEL			
8	TACÓMETRO			
9	DETECTOR DE HOLGURAS			
10	LUXÓMETRO			
11	DISPOSITIVO DE CONTROL DE SUSPENSIÓN			
12	LUPAS			
13	FOSA DE INSPECCIÓN O SISTEMAS ALTERNATIVOS			
14	SISTEMA DE FOTOVALIDACIÓN			
15	EQUIPAMIENTO INFORMÁTICO			
LUGAR Y FECHA DE PRESENTACIÓN:				

FIRMA DE REPRESENTANTE LEGAL

FIRMA Y SELLO DE AUTORIDAD INTERVINIENTE

e) Solicitud de aceptación de cargo de Responsable Técnico según Formulario.

ITEM 7

SOLICITUD ACEPTACIÓN DE CARGO DE RESPONSABLE TÉCNICO **LUGAR Y FECHA:**

APELLIDO Y NOMBRE:	TIPO Y N° D.N.I.:
DOMICILIO:	C.P.:
CUIT/CUIL:	N° MATRICULA
ESPECIALIDAD:	OTORGADO POR:
CONSEJO PROFESIONAL:	

El responsable técnico declara bajo juramento no participar, a la fecha ni durante el término en el que se desempeñara su función no mantener relación alguna de carácter económico, con Empresas relacionadas con talleres de reparación de la ciudad de Río Cuarto.

Declara bajo juramento que trabajará de acuerdo al Manual de Procedimientos para la Revisión Técnica de vehículos de Uso Particular y de las directivas que de su Dirección emane, declarando conocer y aceptar el Régimen de Penalidades vigente.

Todo lo citado anteriormente deberá ser acreditado a través de:

- Plano General de Localización. Escala 1:20000, con la ubicación del Taller.
- Plano de la planta disponible. Escala 1:100.
- Lay-Out con instalación de equipamiento, entrada y salida.

Los planos deberán indicar como mínimo:

- Superficie total y cubierta del taller.
- Ubicación de equipamiento.
- Baños para el personal.
- Oficinas administrativas.

ITEM 10 EQUIPAMIENTO MÍNIMO

- 1) **Frenómetro:** Tipo a rodillos, capacidad hasta 3.5 Tn. Velocidad de los rodillos 2-3 Km. Por hora, balanza incorporada, con lectura digital e impresión mínima de los siguientes resultados: fuerza de frenado por rueda, peso por eje, diferencia de frenado por eje, eficiencia total, ovalidad de campanas, fuerzas parásitas, desaceleración.
- 2) **Alineador Óptico de Faros:** con luxómetro incorporado rango mínimo 100.000 lux.
- 3) **Alineador al paso:** Dispositivo para verificar alineación de ruedas para vehículos livianos, capacidad de medición divergencia/convergencia de 20 m/km., con indicador digital e impresión.
- 4) **Calibre de profundidad:** Para control de profundidad de dibujo de neumáticos.
- 5) **Decibelímetro:** Para medir nivel sonoro con rango mínimo entre 30 a 130 db. Con calibrador interno con posibilidad de conexión a registrador.
- 6) **Analizador de Gases para Motores Ciclo Otto:** Analizador de 4 gases como mínimo (CO, HC, CO₂, O₂) con impresión de resultados. Medición de CO % en volumen y HC en parte por millón.
- 7) **Medidor de Humos para motores Ciclo Diesel:** Opacímetro de flujo total o parcial, escala logarítmica de coeficiente de absorción (K), memoria de datos, calibración automática e impresión de resultados.
- 8) **Tacómetro:** Rango 100-5000 rpm tipo fotoeléctrico sin contacto, precisión +/- 2% lectura digital.
- 9) **Luxómetro:** tipo portátil rango 0-100 lux, calibración automática.
- 10) **Dispositivo control de suspensión:** Capacidad mínima 0,5 Tn., lectura digital e impresión de resultados.
- 11) **Lupas:** de dos y cuatro dioptrías.
- 12) **Fosa de inspección, Sistema de Videodetección de Holguras o Autoelevador.**
- 13) **Sistema para fotovalidación:** Requisitos técnicos.
 - Deberá imprimir una foto en blanco y negro en el reverso del certificado donde se deberá leer claramente el dominio del vehículo.
 - La foto impresa deberá tener un ancho de 130 mm. y largo 100 mm.
 - En la parte inferior de la foto dentro de la foto se deberá incluir: Código y razón social del CRV.
 - Cámara digital, Webcams o similares.
 - Impresora Láser.
- 14) **Equipo informático:** con acceso a Internet Banda Ancha.

ITEM 11 REQUISITOS PERSONAL TECNICO

El Responsable Técnico podrá ser Ing. Mecánico y/o Electromecánico y/u otras incumbencias que lo habiliten; todos ellos graduados en la UTN, o reconocidas con carreras de 5 años mínimo y deberá estar matriculado en el Consejo o Colegio Profesional correspondiente.

Deberá presentar una declaración jurada a que no participa a la fecha como socio, empleado asesor ni posee relación alguna con taller de reparación de vehículos, ni lo hará durante el término de vigencia de su relación laboral en el taller.

Quedan inhabilitados para ejercer las funciones de R.T. aquellos que habiendo pertenecido a sistemas similares, en cualquier carácter hayan sido sancionados con la pena de inhabilitación, conforme al régimen de penalidades emitido de acuerdo a la Resolución de la Secretaría de Transporte.

Tampoco podrán participar en ningún otro CRV, ya sea como socios o propietarios, aquellos que hayan sido penalizados como en el caso anterior.

La desvinculación transitoria o permanente del Responsable Técnico deberá comunicarse al Ente Auditor por escrito y con firma del titular del CRV no más allá del día subsiguiente de ocurrido.

Encargado de Planta: Los CRV contarán con al menos un Encargado de Planta, idóneo en la materia.

Inspectores: Los CRV deberán contar con al menos un inspector por turno, los que deberán conocer el Decreto Reglamentario que regula el sistema de Revisión Técnica en la Ciudad de Río Cuarto.

Ayudantes: Los CRV podrán contar con ayudantes de Inspectores o Administrativos los cuales deberán conocer el presente Decreto.

ITEM 12 - EL LOCAL DEBE CONTAR CON:

- a) Aparatos fijos
 - Dispositivo de control de deriva.
 - Frenómetro (desacelerómetro).
 - Foso de inspección o elevador equipado con gato móvil o sistema de video para detección de holguras.
 - Detector de Holguras.
 - Dispositivo de control de amortiguación.
- b) Aparatos móviles:
 - Regloscopio.
 - Medidor de contaminantes (CO y Humos).

- Calibre para la medición de profundidad de dibujo de la banda de rodamiento de neumáticos.
- Sonómetro.
- Juego de barretas de acero.
- Lupas de 2 y 4 dioptrías.
- Juego de lámparas de prueba de 12V y 24V.
- Herramientas menores de uso corriente.
- Pulverizador para desinfección.
- c) Responsabilidad técnica y operativa:
 - Ingeniero competente en la materia como responsable técnico general.
 - Encargado de planta presente de manera fehaciente en las instalaciones.
- d) Contar con la habilitación Comercial del local en donde funcione el C.R.V.

Art. 5°: AUTORIZACIÓN PRECARIA Una vez cumplida la totalidad de las exigencias el Ente Descentralizado de Control Municipal -EDECOM- otorgará la autorización precaria, la cual tendrá una vigencia de diez (10) años y podrá ser renovada por igual periodo, luego de dar cumplimiento a las condiciones de operatividad exigidas de acuerdo a la normativa vigente. Siendo el Ente el encargado de controlar el funcionamiento de los C.R.V.

Art. 6°: REVISIÓN- Los talleres habilitados deberán someterse al siguiente Método de Revisión:

En la Revisión Técnica de cualquier vehículo o motovehículo, se tendrá en cuenta con carácter general los siguientes principios:

1. La Revisión Técnica Obligatoria tiene por objeto comprobar si el vehículo reúne las condiciones técnicas exigidas por la legislación vigente para que sea permitida su circulación en la vía pública.
2. La Revisión Técnica del vehículo debe efectuarse sin desmontar piezas o elementos del mismo.
3. La revisión técnica no podrá tener una duración superior a 20 min. (veinte minutos), computados a partir de la orden de detención del vehículo.
4. Cuando se indique que la inspección es visual, ésta consistirá, además de la observación de los órganos o elementos de que se trate, de una comprobación de su funcionamiento.
5. La inspección de un elemento, órgano o sistema no presupone que tenga que ser realizada por completo en una sola operación parcial.

MÉTODOS DE REVISIÓN

Los métodos utilizados en la revisión del vehículo a fin de realizar las operaciones parciales de inspección referidas, serán los siguientes:

- **Inspección visual.** Atendiendo a probables ruidos o vibraciones anormales, holguras o puntos de corrosión, soldaduras no autorizadas en determinados componentes o incorrectas, que puedan dar lugar a probables causas de peligro para la circulación o el medio ambiente.

- **Inspección mecanizada.** Las que se realizan con ayuda de determinados aparatos, como son:

Opacímetro, para medida de humos (motores Diesel) o analizadores de gases de escape (motores a nafta). Frenómetros para comprobación del estado de los frenos.

Regloscopio para comprobar el estado de las luces altas y bajas.

CALIFICACIÓN DE DEFECTOS

Los defectos se califican según su grado de peligrosidad en:

1. Defectos leves (D.L.): Si un vehículo cuenta con menos de 5 (cinco) D.L., la RTO se considera **APROBADA** y se le entrega al propietario un Certificado, la oblea correspondiente y un Informe Técnico. De superar ese número, el resultado de la RTO es **CONDICIONAL**. En este caso se le entrega al propietario un Informe Técnico en el que consten dichos defectos. El propietario tendrá un plazo de 30 (treinta) días corridos para solucionar los defectos y realizar una nueva revisión sin cargo. Pasado el tiempo estipulado de "circulación precaria", pagará el 50 % de la tarifa hasta los 90 (noventa) días corridos posteriores y en adelante repetirá el pago original.

2. Defectos graves (D.G.) Si un vehículo cuenta con menos de 5 (cinco) D.G., el resultado de la RTO es **CONDICIONAL**, por lo que se exige una nueva revisión. En este caso se le entrega al propietario un Informe Técnico en el que consten dichos defectos. El propietario tendrá un plazo de 15 (quince) días corridos para solucionar los defectos y realizar una nueva revisión sin cargo. Pasado el tiempo estipulado de "circulación precaria", pagará el 50 % de la tarifa hasta los 90 (noventa) días corridos posteriores y en adelante repetirá el pago original. De presentar el vehículo mayor cantidad de D.G., el resultado de la RTO es **RECHAZADO**, y podrá circular sólo para su traslado al taller de reparación que el propietario disponga.

3. Defectos muy graves (D.M.G. - N.A.C. No Autoriza Circulación) Esta calificación solo permite la circulación para su traslado al taller de reparación que el propietario disponga. Una vez reparada dicha anomalía se someterá a la segunda inspección en un plazo no superior a 30 (treinta) días corridos, período en el cual la unidad involucrada no podrá circular por la vía pública.

EMISIÓN DE CERTIFICADOS Y OBLEAS.

Finalizada la inspección, el usuario se dirige a la Oficina Administrativa, donde de acuerdo a los resultados transmitidos desde las líneas de control técnico se emitirá el documento pertinente. Se emitirán obleas autoadhesivas e inviolables de acuerdo a las características que determine la Municipalidad de Río Cuarto.

PERIODICIDAD DE LOS CONTROLES DE LOS VEHÍCULOS POR CATEGORÍA SEGÚN PLIEGO DE ESPECIFICACIONES TÉCNICAS

Periodicidad de los controles

Cat. de vehículo	Antigüedad	Cuatr.	Semest	Anual	Bianual	Exento
Taxis, Remises y Taxis Escolares	hasta 2 años			*		*
	Hasta 8 años		*			
	Más de 8 años	*				
Vehículos Particulares	Menor a 2 años					*
	Mayor de 2 años			*		
Motovehículos	Menor de 1 año					*
	Mayor a 1 año			*		

INSPECCIONES GENERALES.

1.- DOCUMENTACIÓN

Previamente a la revisión deberá procederse a:

1.1 La identificación del conductor y del titular del automóvil, comprobando apellido y nombres del conductor y titular, sus documentos de identidad y el número, categoría y vigencia de la licencia del conductor. Se exhibirá el Certificado de Habilitación de afectación al servicio público extendido por la autoridad competente en cada caso.

1.2 A continuación se revisa la siguiente documentación del vehículo:

- 1.2.1** Dominio
- 1.2.2** Marca del automotor
- 1.2.3** Modelo
- 1.2.4** Año de fabricación

1.3 Identificación del número de motor y chasis

1.4 Constancia de la póliza de seguro de responsabilidad civil (Nº de póliza, compañía y vigencia)

1.5 Recepción del informe técnico (solo en el caso de una reinspección)

1.6 Otros datos:

- 1.6.1** Fue sometido a alguna revisión técnica rápida y aleatoria a la vera de la vía
- 1.6.2** Careció de desperfectos en la revisión efectuada
- 1.6.3** Se encuentran reparados en el momento de esta inspección

1.7 Comprobación del peso, dimensiones y relación peso / potencia de todos los vehículos

2.- LUCES REGLAMENTARIAS

2.1 Faros frontales

2.1.1 Faros principales

Estos pueden ser simples, duales u ocultables.

2.1.1.1 Luces altas o largas, intensidad y reglaje:

Se realizará una inspección visual de:

- a)** El estado (fisuras, suciedad, empañaduras u óxido en las superficies reflectantes), sujeción, el color, cantidad, ubicación y funcionamiento de los proyectores, que deberán ser conformes con el cuadro **2.12**.
- b)** Comprobación de la intensidad y reglaje. Mediante un Regloscopio se comprobará el reglaje y la intensidad luminosa.
 - La intensidad máxima del conjunto de todos los faros de haz de ruta que puedan estar simultáneamente encendidos no debe superar las DOSCIENTAS VEINTICINCO MIL CANDELAS (225.000 Cd.).
 - En el caso que el vehículo tenga instalado faros de largo alcance, la intensidad máxima total no debe superar las TRES-CIENTAS CUARENTA MIL CANDELAS (340.000 Cd.).

2.1.1.2 Luces bajas o cortas o de cruce, intensidad y reglaje:

Se realizará una inspección visual de:

- a)** El estado (fisuras, suciedad, empañaduras u óxido en las superficies reflectantes), sujeción, así como el color, cantidad, ubicación y funcionamiento de los proyectores, que deberán ser conformes con el cuadro 2.12.
- b)** Comprobación de la intensidad y reglaje. Mediante un Regloscopio se comprobará el reglaje y la intensidad luminosa. Esta comprobación debe efectuarse con el vehículo descargado (sólo con el conductor) y con los dispositivos de regulación de altura de acuerdo a la carga del vehículo en la posición de mínima carga.
 - La alineación vertical de los faros debe estar comprendida entre el 1% y 1.5% de cada haz de luz.
 - La intensidad mínima del campo de visibilidad debe ser de UNA CANDELA (1 Cd.).

2.2 Luces de posición y patente.

2.2.1 Luz de posición y patente.

Se realizará una inspección visual de:

- a)** Ubicación, cantidad y color de la señalización de luz de posición y patente.
 - Se comprobará la correcta ubicación, cantidad y color de las luces de posición y patente.
- b)** Comprobación y estado de funcionamiento.
 - Al actuar el interruptor se comprobará que las luces de posición enciendan simultáneamente adelante, atrás y con la luz de patente.
 - Se comprobará la correcta sujeción al vehículo de cada uno de los faros.

2.3 Luces de frenado

2.3.1 Luz de frenado:

Se realizará una inspección visual de:

a) Ubicación, cantidad y color de la señalización de luz de freno.

- Se comprobará la correcta ubicación, cantidad (dos faros de freno, traseros y simétricos respecto al plano longitudinal medio del vehículo, más el faro de freno elevado opcional) y color (rojo) de las luces de freno.

b) Se comprobará el correcto funcionamiento de las luces de freno al accionar el freno de servicio

- La intensidad luminosa debe ser sensiblemente mayor que la de los faros de posición traseros.

2.3.2 Faro de freno elevado (opcional).

a) Faro de freno elevado (en el caso que el vehículo lo posea).

- Su luz debe encender cuando se actúe sobre el freno de servicio y apagarse cuando se deje de actuar sobre el mismo.

- Debe estar ubicado en la parte trasera del vehículo centrado sobre el plano medio longitudinal del mismo incluso en la luneta trasera.

- Su encendido no debe afectar el rendimiento fotométrico de ningún otro faro del vehículo.

2.4 Indicadores de cambio de dirección (de giro o direccionales).

2.4.1 Faro de cambio de dirección:

Se realizará una inspección visual de:

a) Ubicación y color de la señalización de maniobra.

- Se comprobará la correcta ubicación, cantidad y color de los pilotos conforme a la normativa vigente.

b) Comprobación de estado y funcionamiento.

- Al accionar el conmutador se comprobará el correcto funcionamiento de los intermitentes, verificando el número de destellos por minuto. La cadencia será no inferior a SESENTA (60) ni superior a CIENTO VEINTE (120) pulsaciones por minuto.

- Se comprobará la correcta sujeción de los pilotos al vehículo.

- Se comprobará su señalización en el tablero de instrumentos.

2.4.2 Indicador de cambio de dirección elevado (opcional).

Se realizará una inspección visual, si el modelo de vehículo lo posee, de:

a) Debe encender y apagarse simultáneamente con el sistema de faros indicadores de cambio de dirección delanteros y traseros y con las mismas características de estos.

b) Si el faro de cambio de dirección es único estará ubicado en la parte trasera del vehículo, con el centro geométrico sobre el plano longitudinal medio del vehículo, en cualquier punto del mismo, incluso sobre la luneta trasera.

c) En caso de instalar dos (2) faros de cambio de dirección elevados estos deben estar en la parte trasera del vehículo, ubicados simétricamente con respecto al plano longitudinal medio del vehículo, incluso los colocados sobre la luneta trasera.

2.5 Luz de retroceso.

2.5.1 Luz de retroceso:

Se realizará una inspección visual, si el modelo de vehículo lo posee, de:

a) Ubicación y color de la señalización de las luces de retroceso.

- Se comprobará la correcta ubicación (trasera), cantidad (1 ó 2) y color (blanco) de los pilotos conforme a la normativa vigente.

b) Comprobación de estado y funcionamiento.

- Sólo deben encender estando el interruptor de ignición o su equivalente conectado y la marcha de retroceso enganchada.

- Se comprobará la correcta sujeción de los pilotos al vehículo.

2.6 Balizador (luces) de emergencia.

2.6.1 Faro de advertencia o balizador de emergencia:

Se realizará una inspección visual, si el modelo de vehículo lo posee, de:

a) Ubicación y color de la señalización de maniobra.

- Se comprobará la correcta ubicación, cantidad y color de los pilotos conforme a la normativa vigente.

b) Comprobación de estado y funcionamiento.

- Al accionar el conmutador se comprobará el correcto funcionamiento de los haces de luz que deben ser intermitentes.

- Los circuitos pueden estar combinados con los circuitos de los faros de cambio de dirección pero debe ser independiente de cualquier otro circuito.

- Todos los faros de advertencia deben estar conectados a un mismo interruptor exclusivo.

- El encendido y apagado debe ser independiente del interruptor de ignición o equivalente.

- Se comprobará su señalización en los indicadores de cambio de dirección en el tablero de instrumentos.

- Se comprobará la correcta sujeción de los pilotos al vehículo.

2.7 Retrorreflectores.

2.7.1 Retrorreflectores delanteros, traseros, laterales:

Se realizará una inspección visual de:

a) Ubicación y color de la señalización de los retrorreflectores.

- Se comprobará la correcta ubicación, cantidad y color conforme a la normativa vigente.

- La superficie exterior debe ser lisa para facilitar su limpieza.

- La forma debe ser simple y no debe confundirse con una letra o cifra, excepto "T", "O", "U" y "8".

- Se comprobará la correcta sujeción de los retrorreflectantes al vehículo.

2.8 Luces de tablero

2.8.1 Iluminación y testigos de tablero.

Se realizará una inspección visual de:

- El encendido de la iluminación de todo el instrumental original del vehículo con las luces de posición conectadas.

- El encendido del testigo de luz alta.

- El encendido del testigo de luz de giro.

- El encendido del testigo del balizador de emergencia.

- El encendido del testigo de la luz de estacionamiento (si el modelo de vehículo lo posee).

2.9 Projectores adicionales

2.9.1 Faros antiniebla (luces de niebla).

2.9.1.1 Faro antiniebla delantero:

Se realizará una inspección visual de:

a) Ubicación y color de la señalización de los faros y funcionamiento.

- Se comprobará la correcta ubicación (simétrica respecto del plano longitudinal medio del vehículo), cantidad (dos) y color (blanco o amarillo) conforme a la normativa vigente.
- Los faros antiniebla tienen que poder encenderse o apagarse separadamente de los faros principales.
- El límite superior de la superficie iluminante no debe sobrepasar el límite superior de la superficie iluminante del faro principal de luz baja o de cruce.
- Se comprobará la correcta sujeción de los faros al vehículo.

2.9.1.2 Faro antiniebla trasero:

Se realizará una inspección visual de:

a) Ubicación y color de la señalización de los faros y funcionamiento.

- Se comprobará la correcta ubicación (simétrica respecto del plano longitudinal medio del vehículo, cuando sean dos), cantidad (1 ó 2) y color (rojo) conforme a la normativa vigente.
- Sólo podrán ser activados cuando uno o dos de los siguientes dispositivos ya estén encendidos: faro principal de cruce y faro antiniebla delantero.
- Pueden estar agrupados con cualquier faro trasero.
- Se comprobará la correcta sujeción de los faros al vehículo.
- Cuando se utilice sólo un faro antiniebla trasero, este debe estar ubicado en el lado izquierdo del vehículo.

2.9.2 Faro de largo alcance, intensidad y reglaje.

a) Mediante una comprobación visual se verificará el estado (fisuras, suciedad, empañaduras u óxido en las superficies reflectantes), sujeción, color (blanco o amarillo), cantidad, ubicación (de a pares simétricamente con respecto al plano longitudinal medio) y funcionamiento de los proyectores, que deberán ser conformes con el cuadro 2.12.

b) Comprobación de la intensidad y reglaje. Mediante un Regloscopio se comprobará el reglaje y la intensidad luminosa.

c) Deben encenderse y permanecer encendidos en forma conjunta con los faros principales de luz alta o de ruta.

En el caso que el vehículo tenga instalado faros de largo alcance, la intensidad máxima total no debe superar las TRESCIENTAS CUARENTA MIL CANDELAS (340.000 Cd.).

2.10 Faros del transporte escolar

Se realizará una inspección visual de:

a) Ubicación y color de la señalización de los faros.

- Se comprobará la correcta ubicación, cantidad y color conforme a la normativa vigente.
- Se comprobará la correcta sujeción de los faros al vehículo.
- Se comprobará el correcto funcionamiento de los faros delimitadores, así como su intensidad luminosa.

2.11 Faros delimitadores

2.11.1 Faro delimitador delantero y trasero, lateral delantero, lateral trasero y lateral intermediario.

Se realizará una inspección visual de:

a) Ubicación y color de la señalización de los faros.

- Se comprobará la correcta ubicación, cantidad y color conforme a la normativa vigente.
- Se comprobará la correcta sujeción de los faros al vehículo.
- Se comprobará el correcto funcionamiento de los faros delimitadores, así como su intensidad luminosa.

2.12 CUADRO DE INSTALACIÓN Y CARACTERÍSTICAS DE LOS DISPOSITIVOS DE ILUMINACIÓN Y SEÑALIZACIÓN.

		INSTALACIÓN		COLOR DEL	OBSERV.
	DISPOSITIVO	CANTIDAD	UBICACIÓN	HAZ DE LUZ	
A-4-6	Faro principal	2	Simple	Blanco	1
	(Delantero)	2	Dual	Blanco	1
	Indicador de	2	Delantero	Ámbar	5
	Dirección	2	Trasero	Ámbar	6
A-4-7					
	Indicador de	1	Izquierdo	Ámbar	1-2
	dirección lateral	1	Derecho	Ámbar	1-2
A-4-8	Posición	2	Delantero	Blanco	5
		2	Trasero	Rojo	3

A-4-9	Placa patente	1	Trasero	Blanco	
A-4-10	Retroceso	1 ó 2	Trasero	Blanco	5
A-4-11	Freno	2	Trasero	Rojo	3
	Advertencia	2	Delantero	Ámbar	5
A-4-12		2	Trasero	Ámbar	6
	Advertencia lateral	1	Derecho	Ámbar	1-2
		1	Izquierdo	Ámbar	1-2
A-4-13	Antiniebla	2	Delantero	Blanco o amarillo	1-2
A-4-14	Antiniebla	1 ó 2	Trasero	Rojo	2-5
A-4-15	Largo alcance	2	Delantero	Blanco o amarillo	1-2
A-4-16	Transporte escolar	Según el Anexo F de la ley Provincial de Tránsito y la Ord. Municipal N°			
	Delimitadores	2	Delantero		7-8
		2	Trasero		7-8-9-12
A-4-17	Delimitadores	2	Delantero		7-11
	Laterales	2	Intermediario		
		2	Trasero		
A-4-18	Freno elevado	1 ó 2	Trasero		4
A-4-19	Indicadores de dirección elevado	2	Trasero		4
A-4-20	Retrorreflectores	2	Trasero	Rojo	3
		2	Lateral delan.	Ámbar	7-11
		2	Intermediario	Ámbar	7-10-12
			Trasero	Rojo o ámbar	7-12
		2	Delantero	Blanco	2-5

2.13 INTERPRETACIÓN DE DEFECTOS

LUCES REGLAMENTARIAS	D.L.	D.G.	D.M.G. N.A.C.
02.01.- Faros frontales.			
01 - No funcionan		x	(x)
02 - Defectos (importantes) en los proyectores (fisuras, suciedad, empañado u óxidos)	X	(x)	
03 - Proyectores no homologados	X	(x)	
04 - Número de proyectores no reglamentario	X	(x)	
05 - Sujeción incorrecta	X	(x)	
06 - Color de luces no permitido		x	
07 - Ubicación incorrecta		x	
08 - Orientación defectuosa a la derecha	X		
09 - Orientación defectuosa a la izquierda		x	
10 - Intensidad de luz alta mayor que 225000 Cd. (340000 Cd)		x	
11 - Defecto de iluminación perturbando de forma considerable		x	
12 - Faros de largo alcance no autorizados o que funcionen con la luz baja		x	
13 - Orientación vertical defectuosa de luz baja (inferior a 0,5%)		x	
14 - Orientación vertical defectuosa de luz baja (entre 0,5% y 1%)	X		
15 - Orientación vertical defectuosa de luz baja (entre 1,5% y 2,5%)	X		
16 - Orientación vertical defectuosa de luz baja (superior al 2,5%)		x	
17 - No encienden simultáneamente las luces bajas		x	

18 - No encienden simultáneamente las luces altas		x	
19 - No funciona correctamente el parpadeo o guiño	X		

02.02.- Luces de posición y patente.			
01 - Color no permitido en luz de posición y patente		x	
02 - Ubicación incorrecta	(x)	x	
03 - No encienden simultáneamente con la luz de patente	X		
04 - Ubicación defectuosa	X	(x)	
05 - Dispositivos no homologados	X	(x)	
06 - Intensidad no adecuada	X		
07 - No enciende simultáneamente adelante y atrás	X		
08 - No funciona una luz de posición por lado o la luz de patente	X		
09 - No funciona ninguna delantera o ninguna trasera		x	
10 - No funciona ninguna luz de posición			X

02.03.- Luces de frenado			
01 - Ubicación incorrecta	X	(x)	
02 - Color incorrecto	(x)	x	
03 - Número de luces superior a dos (2) mas el freno elevado opcional		x	
04 - No funciona una luz por lado	X		
05 - No funciona ninguna original, sólo la luz de freno elevado		x	
06 - No funciona ninguna luz de freno			X
07 - No enciende simultáneamente al accionar el pedal de freno		x	
08 - Intensidad luminosa menor o igual que en la luz de posición		x	
09 - Defectos en los acrílicos	(x)	x	
10 - No homologado	X	(x)	

02.04.- Indicadores de cambio de dirección.			
01 - Ubicación y o color no adecuado	(x)	x	
02 - No funciona una por lado	X		
03 - No funciona ninguna			X
04 - Defectos en los acrílicos	(x)	x	
05 - Mayor o menor número de destellos de los permitidos	X	(x)	
06 - Defectos de sujeción	X	(x)	
07 - No homologados	X	(x)	
08 - No encienden adelante y atrás de un mismo lado		x	
09 - No encienden simultáneamente con el lateral respectivo (opcional)	X		

02.05.- Luz de retroceso (si el vehículo la posee).			
01 - Ubicación incorrecta	X		
02 - Color inadecuado		x	
03 - No funciona, funcionamiento no adecuado con la marcha atrás	X	(x)	
04 - Defectos en los acrílicos	X	(x)	
05 - No homologados	X	(x)	

02.06.- Balizador de emergencia (si el vehículo lo posee).			
01 - Ubicación incorrecta	X		
02 - Color inadecuado	X	(x)	
03 - No funciona en forma intermitente y simultáneamente adelante y atrás	(x)	x	
04 - Defectos en los acrílicos	(x)	x	

02.07.- Retrorreflectores.			
01 - Faltan, están rotos o son inadecuados		x	
02 - Los traseros no son del color reglamentario	X		
03 - Los laterales no son del color reglamentario	X		
04 - No homologados	X	(x)	

02.08.- Luz de tablero.			
01 - No ilumina todo el tablero original del vehículo	X	(x)	
02 - No enciende el testigo de luz alta	X		
03 - No enciende el testigo de luz de giro	X		
04 - No enciende el testigo del balizador de emergencia	X		
05 - No enciende el testigo del freno de estacionamiento	X		

02.09.- Proyectores adicionales (si el vehículo los posee)			
Faros antiniebla			
01 - Color de las luces no permitido		x	
02 - Ubicación incorrecta (siempre bajo los de posición)	(x)	x	
03 - Sujeción con defectos	X	(x)	

04 - No homologados	X	(x)	
05 - No funcionan	X		
06 - Número de proyectores no autorizado (reglamentario =2)	(x)	x	
07 - Orientación incorrecta en los proyectores delanteros	(x)	x	
08 - El corte de la proyección no corresponde al tipo de faro	(x)	x	

Faros de largo alcance.			
09 - Color de las luces no permitido		x	
10 - Ubicación incorrecta	(x)	x	
11 - Sujeción con defectos	x	(x)	
12 - No homologados	(x)	x	
13 - No funcionan	x		
14 - Número de proyectores no autorizado (reglamentario =2)	(x)	x	
15 - Orientación incorrecta en los proyectores	(x)	x	
16 - No funcionan conjuntamente con la luz alta		x	
02.10.- Faros de transporte escolar			
Según el Anexo F de la ley Provincial de Tránsito y la ord. Municipal 5.652			
02.11.- Faros delimitadores			
01 - Color de las luces no permitido	(x)	x	
02 - Ubicación incorrecta	(x)	x	
03 - Sujeción con defectos	x	(x)	
04 - No homologados	x	(x)	
05 - No funcionan o su intensidad luminosa es incorrecta		x	
06 - Número de proyectores no autorizado	(x)	x	

3.- SISTEMAS DE DIRECCIÓN

Para el control del sistema de dirección es necesario disponer el vehículo en una fosa o elevador. Así mismo se contará con un detector de holguras de rótulas, rodamientos, etc., además de una placa de deriva para controlar el alineado de ruedas y un juego de barretas.

3.1 Control de alineación (convergencia o divergencia de ruedas).

- Con la placa de deriva se comprobará la convergencia o divergencia de las ruedas del tren delantero.
- Se controlará que la presión de inflado de neumáticos esté dentro de los límites fijados por el fabricante.
- Es imprescindible que el vehículo entre perfectamente alineado a la placa, circulando por su propia inercia, a marcha lenta y con el volante suelto.
- Cuando se controla la rueda izquierda circulando en sentido de marcha sobre la placa, la desalineación es divergente o negativa si la placa se desplaza hacia la izquierda.
- Se deberá verificar si los valores de deriva obtenidos en el control están dentro de los límites permitidos.
- Esta inspección es orientativa debiendo ser completada cuando se aprecien errores, con otros procedimientos de inspección.
- Si la deriva de un vehículo estuviese dentro de los límites de tolerancia de 10m/Km., y los neumáticos presentaran desgaste desigual en la banda de rodadura, esto indicaría fallos en la alineación que siendo un defecto leve conviene advertírsele al propietario del vehículo.

3.2 Verificación del estado de los componentes del sistema de dirección.

3.2.1 Rótulas y articulaciones:

Haciendo girar el volante de dirección alternativamente se realizará una inspección visual del estado y funcionamiento de:

- Las articulaciones de rótulas de las barras de dirección, que no deben tener juego longitudinal ni transversal.
- Los guardapolvos de las rótulas deben encontrarse en perfecto estado.
- Los brazos de comando de dirección tienen el ajuste permitido.
- Los brazos de comando de dirección se hallan sin modificaciones, soldaduras o fisuras visibles.
- El brazo Pitman tiene el ajuste correcto.
- El brazo Pitman se halla sin modificaciones, soldaduras o fisuras visibles.
- Las barras de dirección se hallan sin modificaciones, soldaduras o fisuras visibles.

3.2.2 Caja de dirección y soportes:

Haciendo mover el volante de dirección alternativamente de derecha a izquierda se comprobará:

- La caja de dirección está correctamente sujeta (no debe ceder en su anclaje al chasis).
- Se comprobará el estado de la caja (fisuras, fugas de aceite, estado de los guardapolvos, etc.).
- Posee los topes de dirección y la igualdad del número de vueltas del volante de dirección de lado a lado, así como posibles resistencias al giro y holguras.

3.2.3 Volante y columna de dirección:

Se comprobará visualmente que:

- La correcta fijación del volante a la columna.
- No debe existir juego axial o lateral.
- El juego angular del volante (movimiento del volante sin provocar orientación de las ruedas) debe ser inferior a treinta grados (30°).
- Los que poseen "manchón", que este se encuentre en buen estado y correctamente ajustado.
- El volante de comando en uso es el correspondiente al modelo de vehículo.

3.3 Vehículos equipados con dirección de potencia.

En los vehículos equipados con dirección de potencia además se controlará, con el motor en marcha y haciendo mover el volante de dirección alternativamente de derecha a izquierda los siguientes elementos:

- La bomba y el actuador están correctamente sujetos.
- La bomba, las conducciones y el actuador no tienen pérdidas de lubricante.
- Las mangueras de conexión y conducciones están correctamente sujetas y en buen estado.
- Las correas de accionamiento de la bomba tienen la tensión correcta y se hallan en buen estado.
- La eficiencia del sistema y la variación de la dureza con el aumento de las revoluciones.

3.4 Otros componentes del tren delantero.

Con ayuda del detector de holguras se comprobará visualmente que:

- El ajuste entre perno, buje y/o cojinete de las puntas de eje es correcto.
- La crapodina se encuentra en buen estado.
- El eje delantero está sin fisuras, soldaduras o modificaciones visibles.
- En motocicletas se observarán las holguras y juegos del manillar de dirección, estado de los rodamientos de la pipa de dirección y la resistencia del amortiguador sobre el giro del manillar.

3.5 INTERPRETACIÓN DE DEFECTOS

SISTEMA DE DIRECCIÓN	D.L.	D.G.	D.M.G. N.A.C.
03.01.- Control de alineación			
01 - Desalineado ruedas directrices fuera de límite entre 5‰ y 14‰	x		
02 - Desalineado de las ruedas directrices fuera de límite superior al 10‰	(x)	X	
Componentes del sistema de dirección			
03.02 Rótulas y articulaciones:			
01 - Juego en las rótulas de las barras de dirección	(x)	x	(x)
02 - Guardapolvos de las rótulas están rotos	x	(x)	
03 - Brazos de comando de dirección no tienen el ajuste permitido	x	(x)	
04 - Brazos de comando de dirección modificado, con fisuras o soldadura		x	(x)
05 - Brazo Pitman desajustado		x	(x)
06 - Brazo Pitman modificado, con fisuras o soldadura		x	(x)
07 - Barra de dirección modificada, con fisuras o soldadura		x	(x)
03.03 Caja de dirección y soportes:			
01 - Fijación defectuosa de la caja al chasis		x	(x)
02 - Desigualdad del número de vueltas del volante de lado a lado	x	(x)	
03 - Ausencia o deformación de los topes de dirección	x	(x)	
04 - Fisuras en la caja de dirección	(x)	x	(x)
05 - Pérdidas de aceite	x	(x)	
06 - Guardapolvos defectuosos	x		
07 - Juego en la caja de dirección		x	(x)
08 - Resistencia en el giro	(x)	x	
03.04 Volante y columna de dirección:			
01 - Fijación defectuosa del volante a la columna	x	(x)	(x)
02 - Juego axial o lateral excesivo	x		
03 - Juego libre angular superior a treinta grados		x	(x)
04 - Manchón desajustado o roto	x	(x)	(x)
05 - El volante no corresponde al modelo del vehículo	x	(x)	
03.05 Vehículos con dirección de potencia:			
01 - Incorrecta sujeción de la bomba	(x)	x	
02 - Pérdidas de lubricante en la bomba o conducciones	(x)	x	
03 - Mangueras y conducciones incorrectamente sujetas o en mal estado	(x)	x	
04 - Correas de accionamiento de la bomba rotas o mal ajustadas	(x)	x	
05 - Defectuosa eficiencia del sistema	(x)	x	

4.- SISTEMA DE FRENOS

4.1 Verificación estática (método de inspección visual)

4.1.1 Freno de servicio (sistema hidráulico):

Colocando el vehículo sobre la fosa o sobre un elevador de tijeras se realizará una inspección visual verificando que:

- Las cañerías y flexibles que conforman el circuito, las válvulas y todos las conexiones están en buen estado.
- No posee pérdidas en depósitos, conducciones o cilindros.
- Los cilindros de ruedas y calipers (mordazas) están sin pérdidas.
- El anclaje de los Calipers es correcto.
- La bomba de freno está sin pérdida de líquido.
- El nivel del líquido en el depósito es el correcto.

- g) Las cañerías se encuentran correctamente ajustadas.
 h) Al accionar el pedal de freno durante algunos segundos, este mantiene su posición sin ceder.

4.1.1.1 Vehículos equipados con servofreno de vacío:

Si el vehículo posee este sistema se deberá controlar visualmente que:

- a) El servofreno sea estanco.
 b) Las cañerías, cuplas y/o uniones sean estancas.

4.1.2 Freno de servicio (sistema neumático):

Si el vehículo posee este sistema, además se deberá controlar visualmente que:

- a) El depósito de aire comprimido no tenga defectos o esté roto. Se comprobará que la presión máxima admisible es superior a la presión máxima de servicio.
 b) El manómetro esté en buen estado.
 c) La presión del circuito sea la adecuada, comprobando la no existencia de fugas de aire en el compresor y en el filtro.
 d) Sea correcto funcionamiento de la válvula de descarga.
 e) El tiempo de respuesta de los frenos sea el adecuado.
 f) El tiempo de llenado del depósito sea el adecuado.
 g) El mecanismo no quede trabado al dejar de actuar sobre el pedal de freno.
 h) Para comprobar la estanqueidad se pisará a fondo el pedal (teniendo la presión máxima en depósito) y se observará que no existen fugas.

4.1.3 Freno de estacionamiento:

Se realizará una inspección visual para determinar si:

- a) El sistema está completo y en buen estado.
 b) Funciona correctamente y traba.

4.2 Verificación con ruedas en movimiento (método de inspección mecánica).

Se colocará el vehículo sobre el frenómetro, comenzando por el eje delantero y se realiza el ciclo de ensayo del equipo, para luego efectuar lo mismo con el/los eje/s trasero/s. Se verificarán los siguientes puntos:

4.2.1 Freno de servicio:

- a) La diferencia máxima de frenado entre ruedas del eje delantero no debe superar el veinticinco por ciento (25 %) del valor máximo.
 b) La diferencia máxima de frenado entre ruedas del eje delantero y trasero no debe superar el veinticinco por ciento (25 %) del valor máximo.
 c) La eficiencia del eje trasero debe ser superior al delantero.
 d) La capacidad de frenado total expresado en porcentaje no debe ser menor al cuarenta por ciento (40 %) según la ecuación reglamentaria.

4.2.2 Freno secundario (de emergencia):

Colocando el vehículo sobre la fosa o sobre un elevador de tijeras se realizará una inspección visual verificando que:

Debe poderse accionar y graduar desde el asiento del conductor.

4.2.3 Freno de estacionamiento:

La capacidad de frenado total expresado en porcentaje no debe ser menor al quince por ciento (15 %) según la ecuación reglamentaria.

4.2.4 Tambor, disco, pinza, mordazas, y guarniciones:

La comprobación de estos puntos se llevará a cabo con el frenómetro, observando su estado en función de las oscilaciones de la aguja del frenómetro. Se completará con el examen visual en el foso donde se comprobará:

- Falta de redondez en los tambores.
- Espesor y paralelismo en los discos de freno.
- Estado de la superficie frenante de los discos.
- Grado de desgaste de los discos.
- Estanqueidad de las pinzas de freno y guarniciones.

4.3 Prueba dinámica:

En lugar del ensayo dinamométrico previsto en el punto 4.2 se admite la realización de una prueba dinámica consistente en verificar una desaceleración mínima de un metro por segundo al cuadrado (1 m/s²).

4.4 INTERPRETACIÓN DE DEFECTOS

SISTEMA DE FRENOS	D.L.	D.G.	D.M.G. N.A.C.
04.01.- FRENO DE SERVICIO			
01 - Existen pérdidas en el circuito de freno		x	(x)
02 - Existen pérdidas en los cilindros, en los calipers (mordazas)		x	(x)
03 - Los guardapolvos se encuentran deteriorados	X		
04 - Anclaje incorrecto de los calipers (mordazas)	(x)	x	
05 - Existen pérdidas en la bomba de freno		x	(x)
06 - Incorrecto nivel de líquido de frenos en el depósito		x	(x)
07 - Cañerías desajustadas		x	
08 - No mantiene la posición al accionar el pedal de freno durante unos segundos		x	(x)
09 - Flexibles de freno deteriorados		x	(x)

10 - Falta de redondez en las campanas o alabeo en los discos	X	(x)	
11 - Falta de espesor y error de paralelismo en los discos	(x)	x	
12 - Excesivo desgaste en los discos	X	(x)	
13 - Excesivo recorrido muerto en el pedal de freno	X	(x)	
14 - Diferencia de frenado en un mismo eje supera el 25 % del valor máximo	X		
15 - Diferencia de frenado en un mismo eje supera el 35 % del valor máximo		x	
16 - Diferencia de frenado en un mismo eje supera el 45 % del valor máximo			X
17 - Diferencia de frenado entre ruedas del eje del. y tras. supera el 25 % del valor máx.	X	(x)	
18 - La capacidad de frenado total es inferior al 40 %	X		
19 - La capacidad de frenado total es inferior al 35 %		x	
20 - La capacidad de frenado total es inferior al 25 %			X
21 - La capacidad de frenado de un eje es inferior al 15 %		x	
04.02 Vehículos con servofreno de vacío:			
01 - Falta estanqueidad en el servofreno		x	(x)
02 - Falta estanqueidad en las cañerías, cuplas		x	(x)
04.03 Vehículos con sistema neumático:			
01 - Depósito defectuoso o roto		x	(x)
02 - Manómetro roto o dañado	X	(x)	
03 - Presión inadecuada		x	
04 - Válvula de descarga no funciona		x	
05 - Tiempo de respuesta inadecuado	(x)	x	
06 - Tiempo de llenado inadecuado	(x)	X	
07 - Mecanismo se traba al dejar de actuar sobre el pedal de freno	(x)	x	
08 - Fugas en el circuito neumático		x	(x)
04.04.- FRENO DE ESTACIONAMIENTO:			
01 - Sistema incompleto o en mal estado	x	(x)	
02 - No funciona correctamente o no traba	x	(x)	
03 - La capacidad de frenado inferior al 15 %		x	
04 - Cable de freno de estacionamiento deteriorado	x	(x)	
04.05.- PRUEBA DINÁMICA:			
01 - Desaceleración inferior a 1 m/s ²		x	(x)

5.- SISTEMA DE SUSPENSIÓN Y EJES

5.1 Amortiguadores:

Colocando el vehículo sobre la fosa o sobre un elevador de tijeras y con la ayuda del gato elevador se realizará una inspección visual verificando que:

- Tenga la cantidad de amortiguadores correspondiente al modelo de vehículo.
- Estén bien sujetos y los bujes de goma se encuentren en buen estado (fijación al chasis y suspensión).
- No se encuentren con un deterioro visible o pérdidas de líquido.

Luego se coloca el vehículo sobre el banco de prueba de suspensiones y se comprobará la eficiencia de todos los amortiguadores por medio de las amplitudes de oscilación, primero los correspondientes al tren delantero y luego los del tren trasero. Estos valores deben estar en correspondencia con los datos proporcionados por el fabricante y análogos entre las ruedas de un mismo eje. Además se comprobará que no existan ruidos anormales de funcionamiento.

5.2 Elásticos:

Con el vehículo sobre la fosa o sobre un elevador de tijeras y con la ayuda del gato elevador se realizará una inspección visual verificando que:

- No existan hojas de elástico rotas, deformadas o excesivamente desgastadas.
- Las hojas de elásticos no estén desplazadas.
- Coinciden el número de hojas entre los elástico del mismo eje.
- Los collares estén completos, sin roturas y bien sujetos.
- Las abrazaderas de ejes estén bien sujetas.
- Las abrazaderas de ejes tengan el largo adecuado.
- Las manoplas y/o gemelos están en buen estado y correctamente sujetos.
- El ajuste entre pernos y agujeros de manoplas y gemelos es el adecuado.
- La longitud del perno es la adecuada.
- Posee los topes de elástico y están en buen estado.
- Fijación del elástico al chasis.

5.3 Resortes helicoidales (Espirales):

Se colocará el vehículo sobre la fosa o sobre un elevador de tijeras y con la ayuda del gato elevador se realizará una inspección visual verificando que:

- Los resortes están sin fisuras ni deformaciones visibles.

- b) El conjunto está correctamente ajustado.
- c) El conjunto posee los topes de rebote y están en buen estado.

5.4 Barras de torsión:

Se colocará el vehículo sobre la fosa o sobre un elevador de tijeras y con la ayuda del gato elevador se realizará una inspección visual verificando que:

- a) Las barras están sin fisuras ni deformaciones visibles.
- b) El conjunto está correctamente fijado al chasis y elementos de suspensión.
- c) El conjunto se encuentra correctamente tensado.

5.5 Parrilla de suspensión:

Colocando el vehículo sobre la fosa o sobre un elevador de tijeras y con la ayuda del gato elevador y barretas se realizará una inspección visual verificando que:

- a) Los componentes estén correctamente sujetos y ajustados.
- b) Los componentes estén sin fisuras ni deformaciones visibles.
- c) Los componentes de goma estén completos y en buen estado.
- d) No existan juegos en las rótulas de suspensión.
- e) Los guardapolvos de las rótulas de suspensión se encuentran en buen estado.

5.6 Barras estabilizadoras:

Colocando el vehículo sobre la fosa o sobre un elevador de tijeras y con la ayuda del gato elevador se realizará una inspección visual verificando que:

- a) Las barras están sin deformaciones ni fisuras visibles.
- b) Poseen todos los bujes, tacos, soportes, y cazoletas y se encuentran en buen estado.
- c) Se encuentra bien fijada al chasis y al elemento móvil de la suspensión.

5.7 Otros sistemas de suspensión

- a) Suspensión neumática

Se comprobará:

- Presión de aire en el depósito.
- Estanqueidad en las canalizaciones o racores de unión.
- Estado del regulador.
- Estanqueidad en los elementos neumáticos de rueda.

- b) Suspensión óleo neumática

Se comprobará:

- El funcionamiento de la bomba y la correcta presión en la misma.
- El correcto funcionamiento del mando manual en las diferentes posiciones.
- Fugas de aceite en las canalizaciones.

5.8 Ejes delantero y trasero

Se comprobará visualmente si cada uno de los elementos del sistema presentan desperfectos, deformaciones, roturas, fisuras, soldaduras inadmisibles, corrosión, juegos en las rótulas, etc.

5.9 INTERPRETACIÓN DE DEFECTOS

SISTEMA DE SUSPENSIÓN	D.L.	D.G.	D.M.G. N.A.C.
05.01.- Amortiguadores			
01 - No posea la cantidad de amortiguadores correspondiente al vehículo		x	
02 - Fijación defectuosa (al chasis y suspensión)		x	
03 - Bujes de goma deteriorados		x	
04 - Daños exteriores en el amortiguador	x		
05 - Pérdidas de líquido hidráulico	(x)	x	
06 - Ruidos de funcionamiento	x		
07 - Funcionamiento defectuoso de los amortiguadores (no corresponden las oscilaciones)	(x)	x	
05.02.- Elásticos			
01 - Hojas rotas o excesivamente desgastadas		x	
02 - Hojas desplazadas	x	(x)	
03 - Diferencia en el número de hojas entre elásticos del mismo eje	x	(x)	
04 - Collares incompletos, rotos o mal sujetos	x	(x)	(x)
05 - Abrazaderas de ejes mal sujetas	x	(x)	(x)
06 - Largo inadecuado en las abrazaderas de ejes	x	(x)	
07 - Manoplas y/o gemelos están en mal estado o mal sujetos		x	(x)
08 - Ajuste inadecuado entre pernos y agujeros de manoplas y gemelos	x	(x)	
09 - Longitud de los pernos inadecuada		x	
10 - Falta de topes elásticos o están deteriorados	(x)	x	
11 - Grietas en soportes de elásticos		x	
12 - Silentblock deteriorados	x	(x)	
13 - Hojas de elástico cedidas	x	(x)	

05.03.- Resortes helicoidales (espirales)			
01 - Existen fisuras, roturas o deformaciones visibles en los resortes		x	(x)
02 - Anclajes flojos o en mal estado	x	(x)	
03 - Topes de rebote inexistentes o en mal estado	(x)	x	
04 - Resortes cedidos	x	(x)	
05.04.- Barras de torsión			
01 - Existen fisuras, roturas o deformaciones visibles en las barras		x	(x)
02 - Fijación floja o defectuosa de las barras al chasis y elementos de suspensión	(x)	x	
03 - Incorrecto tensado de las barras de torsión	x	(x)	
04 - Barras cedidas	x	(x)	
05.05.- Parrilla de suspensión			
01 - Componentes incorrectamente fijados o flojos		x	
02 - Existen fisuras, roturas o deformaciones visibles en los componentes		x	(x)
03 - Componentes de goma incompletos o en mal estado (Silentblock)		x	
04 - Existen juegos en las rótulas de suspensión		x	
05 - Guardapolvos de rótulas se encuentran en mal estado o inexistentes	x	(x)	
05.06.- Barras estabilizadoras			
01 - Existen fisuras, roturas o deformaciones visibles		x	(x)
02 - Faltan componentes (bujes, tacos, soportes o cazoletas) o se encuentran en mal estado		x	(x)
03 - Incorrecta fijación al chasis o al elemento móvil de la suspensión	(x)	x	
05.07.- Suspensión neumática			
01 - Inadecuada presión en el depósito y fugas en canalizaciones		x	
02 - Regulador en mal estado		x	
03 - Falta de hermeticidad en elementos neumáticos		x	(x)
05.08.- Suspensión óleo neumática			
01 - Incorrecto funcionamiento de la bomba y/o del mando manual		x	
02 - Fuga de aceite en canalizaciones		x	(x)
05.09.- Eje delantero y trasero			
01 - Deformaciones, desperfectos		x	(x)
02 - Enderezamientos, reparaciones por soldadura		x	(x)
03 - Excesivo juego en los pernos de punta de ejes		x	

6.- CHASIS, MOTOR Y TRANSMISIÓN

6.1 Largueros y travesaños.

Colocando el vehículo sobre la fosa o sobre un elevador de tijeras y con la ayuda del gato elevador se realizará una inspección visual verificando que:

- Ambos elementos se encuentren sin fisuras, roturas, corrosiones o deformaciones.
- En caso de tener modificaciones sobre alguno de estos elementos, se encuentren certificadas.
- Los componentes del chasis se encuentren correctamente ajustados.
- Posea seguro de caída de cardan.

6.2 Soportes y fijaciones. Depósito de combustible.

Se realizará una inspección visual verificando:

- Pisos y bajos completos, sin corrosión y deformaciones.
- Correcto anclajes del motor y caja de cambios.
- Pasa rueda en la zona de anclaje de suspensión sin deformaciones ni corrosión.
- Correcta sujeción del depósito de combustible y sus conducciones.
- La no existencia de fugas y corrosiones en el depósito y conducciones.
- Distancias prudencial entre depósito, conducciones de combustible con piezas calientes del vehículo.

6.3 Caja de cambios y transmisión.

Se comprobará visualmente:

- Estanqueidad de los cárteres.
- Estado de los guardapolvos.
- Comprobación del sistema motriz de retroceso.

Mediante el detector de holguras se realizará una inspección verificando posibles juegos en los elementos de transmisión (flectores, juntas homocinéticas, crucetas, etc.).

6.4 Motor

Se comprobará visualmente:

- La existencia de precinto en la regulación de la bomba inyectora en los vehículos equipados con motor tipo Diesel.
- No existan fugas de lubricantes, combustibles y líquidos refrigerantes.

6.5 Instalación de GNC.

Se comprobará visualmente:

- Que la documentación habilitante se encuentre en regla y vigencia.
- Prueba hidráulica del depósito de GNC en vigencia.

c) Correcta sujeción del depósito, reductor, regulador y conducciones.

d) La no existencia de fugas en el circuito.

6.6 Sistema de escape.

Colocando el vehículo sobre la fosa o sobre un elevador de tijeras y con la ayuda del gato elevador se realizará una inspección visual verificando que:

a) No existan fugas en las conducciones.

b) Posea el silenciador.

c) No exista corrosión ni roturas o fisuras en todo el sistema.

d) Se encuentre correctamente sujetado (elementos flexibles entre chasis y conducciones).

6.7 Instalación eléctrica y acumulador.

Se realizará una inspección visual verificando:

a) Que se encuentre en buen estado el cableado y conexionado eléctrico.

b) Sujeción correcta del acumulador, no existencia de fugas del electrolito y correcto estado de los bornes.

6.8 INTERPRETACIÓN DE DEFECTOS

CHASIS, MOTOR Y TRANSMISIÓN	D.L.	D.G.	D.M.G. N.A.C.
06.01.- Largueros y travesaños			
01 - Se encuentran con fisuras, roturas, corrosiones o deformaciones		x	(x)
02 - Existen modificaciones no certificadas correctamente		x	
03 - Los componentes del chasis no se encuentran correctamente ajustados		x	(x)
04 - No posee seguro de caída del cardan (según corresponda)		x	(x)
06.02.- Soportes y fijaciones. Depósito de combustible			
01 - Pisos y bajos corroídos o deformados	x	(x)	
02 - Incorrecto anclaje del motor o de la caja de cambios		x	
03 - Deformaciones o corrosión en el pasa rueda	x	(x)	
04 - Incorrecta sujeción del depósito de combustible y/o sus conducciones	x	(x)	
05 - Fugas o corrosiones en el depósito y/o conducciones		x	
06 - Proximidad entre depósito y/o conducciones de combustible y piezas calientes	(x)	x	
06.03.- Caja de cambios y transmisión			
01 - Falta de estanqueidad en los cárteres	x	(x)	
02 - Guardapolvos o retenes deteriorados	x		
03 - Juegos o desgaste excesivo en los elementos de transmisión	x	(x)	
04 - No funciona el sistema motriz de retroceso		x	(x)
06.04.- Motor			
01 - Falta de precinto en la regulación de la bomba inyectora en los motores Diesel	x		
02 - Fugas de lubricantes, combustibles y/o líquido refrigerante	x	(x)	
06.05.- Instalación de GNC			
01 - Documentación fuera de regla o vigencia			X
02 - Prueba hidráulica del depósito de GNC sin vigencia			X
03 - Incorrecta sujeción del depósito, reductor, regulador y cañerías		x	(x)
04 - Existencia de fugas en el circuito		x	(x)
06.06.- Sistema de escape			
01 - Fugas en las conducciones	x	(x)	
02 - No posee silenciador			X
03 - Corrosión avanzada en los componentes del circuito	x	(x)	
04 - Fisuras o roturas en el sistema	x		
05 - Fijación defectuosa del silenciador o conducciones	x	(x)	
06.07.- Instalación eléctrica y acumulador			
01 - Cableado y/o conexionado en malas condiciones	x	(x)	
02 - Sujeción incorrecta y/o fugas del electrolito	x		
03 - Mal estado de los bornes (sulfatados)	x		

7.- LLANTAS

7.1 Estado de llantas.

Se realizará una inspección visual verificando que:

a) Las llantas estén sin fisuras visibles.

- b) Las llantas no se encuentren deformadas por golpes.
- c) Las llantas poseen todos los tornillos o tuercas de sujeción.
- d) Los tornillos o tuercas están debidamente ajustados.
- e) Las llantas corresponden al modelo de vehículo y están debidamente certificadas. Además se comprobará que el modelo y las dimensiones de la llanta son adecuados al tamaño de los neumáticos.
- f) Tenga grabado en forma legible e indeleble el nombre del fabricante y el código de identificación.

7.2 Rodamientos de rueda.

Con ayuda del gato móvil de fosa o elevador de tijeras y moviendo con ambas manos la rueda en su eje vertical haciéndola bascular, se comprobará el juego axial y radial de los rodamientos de las ruedas.

7.3 Normativa a aplicar.

Norma IRAM 113.337/83.

7.4 INTERPRETACIÓN DE DEFECTOS

LLANTAS	D.L.	D.G.	D.M.G. N.A.C.
07.01.- Estado de llantas			
01 - Existen fisuras visibles en las llantas	(x)	x	
02 - Existen deformaciones por golpes en las llantas	(x)	x	
03 - Faltan tornillos o tuercas de sujeción		x	(x)
04 - Los tornillos o tuercas de fijación se encuentran incorrectamente ajustados	(x)	x	(x)
05 - Las llantas no corresponden al modelo de vehículo o no poseen la certificación		x	(x)
06 - Modelo y dimensiones no adecuados al tamaño de los neumáticos		x	(x)
07 - No posee grabado en forma legible e indeleble el nombre del fabricante y código		x	
08 - Los agujeros se encuentran ovalizados		x	
07.02.- Rodamientos de rueda			
01 - Juego axial y radial de los rodamientos de ruedas anteriores y posteriores	x	(x)	

8.- NEUMÁTICOS

8.1 Profundidad de dibujo mínimo.

Se realizará una inspección visual verificando que:

- a) Por medio del calibre de profundidad se comprobará que todos los neumáticos tienen como mínimo una profundidad de dibujo en la zona central de la banda de rodadura de **un milímetro con seis décimas (1.6 mm)**.
- b) Los neumáticos guardan correspondencia en ancho y diámetro con las llantas y balanceo del conjunto.

8.2 Fallas visibles.

Se realizará una inspección visual verificando que:

- a) Los neumáticos estén exentos de sopladuras.
- b) Los neumáticos estén exentos de roturas radiales con tela expuesta.
- c) Los neumáticos estén exentos de banda de rodadura despegada.
- d) Los neumáticos deben estar exentos de roturas, cortes o fallas.
- e) Los neumáticos que estén en un mismo eje o conjunto de ejes (Tandem) deben ser del mismo tipo, tamaño, construcción y capacidad de carga. La única excepción será que se constate que la rueda en uso sea la de auxilio por un caso de emergencia.
- f) Los neumáticos no se encuentren redibujados, excepto los que cumplan la norma IRAM 113.337/83.
- g) El desgaste de la banda de rodadura sea uniforme.
- h) La existencia y ubicación de la rueda de repuesto, así como el estado de su soporte de fijación.

8.3 Normativa a aplicar

Norma IRAM 113.337/83.

8.4 INTERPRETACIÓN DE DEFECTOS

NEUMÁTICOS	D.L.	D.G.	D.M.G. N.A.C.
08.01.- Profundidad de dibujo mínimo			
01 - La profundidad de dibujo es insuficiente		x	
02 - Dimensiones del neumático no guardan correspondencia con la llanta		x	
08.02.- Fallas visibles			
01 - Existen sopladuras	(x)	x	
02 - Existen roturas radiales con tela expuesta		x	(x)
03 - se encuentra despegada la banda de rodadura			

04 - Existen roturas, cortes o fallas en el neumático	(x)	x	
05 - Neumáticos de distinto tipo, tamaño, construcción o capacidad de carga en un mismo eje		x	
06 - Neumáticos redibujados		x	(x)
07 - No existencia o deficiencias de la rueda de repuesto	x		

Código de velocidad.

Determina la velocidad máxima admisible para la cual es apto el neumático.





Código	Km/h Máx (I)
M	130
N	140
P	150
Q	160
R	170
S	180
T	190
H	210
V	240
W	270
Z	> 270

Para los neumáticos ZR no existe en realidad una velocidad máxima de uso. La máxima velocidad depende de la carga, la presión de inflado y las características del automóvil. Su valor es predeterminado específicamente para cada automóvil.

Conversiones.

Un mismo automóvil puede equiparse con distintas medidas de neumáticos, según sean las características del vehículo y las necesidades del usuario. Una posible conversión se muestra a continuación:

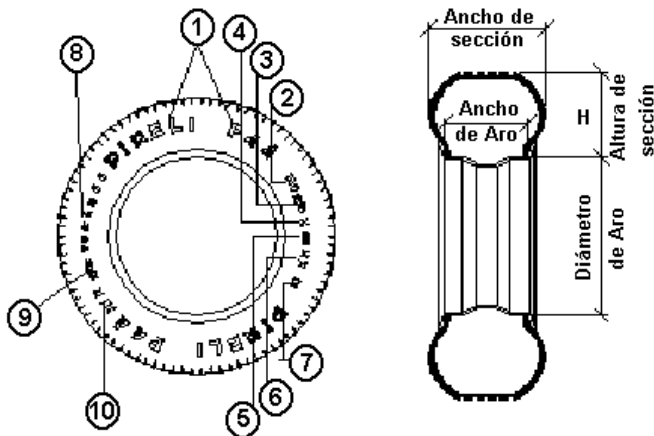
EJEMPLO

Medida	155 R13	175/70	185/60	195/50
H/C (Serie)	R13	R13	R14	R15
Circunferencia	80	70	60	50
Índice	1750mm	1760mm	1730mm	1750mm
Cuerda en mm	100 %	101 %	99 %	100 %
	155	175	185	195
				

Un vehículo, por ejemplo, que usa 155 R13 puede pasar a una serie rebajada 175/70 r13 o a una super rebajada como 185/60 R14 ó 195/50 R15. Como regla general, debe mantenerse igual la circunferencia del neumático. La limitación práctica (derivado del mayor ancho de la sección) que puede encontrarse para la conversión, sería la posible interferencia del neumático con alguna parte del vehículo en condiciones estáticas o dinámicas.

MUY IMPORTANTE: Nunca debe utilizarse un neumático con un índice de carga y código de velocidad inferior al que trae el vehículo como Equipo Original.

Marcación del neumático.



Marcación del neumático.

A continuación, detallamos el significado de cada uno de los ítems que se encuentran numerados en la figura.

1. Nombre del fabricante y tipo de diseño de la banda de rodadura.
2. Ancho de sección en mm (cuerda).
3. Representa el cociente entre la altura y el ancho de sección, multiplicado por 100 (ver figura 3) Serie: H/C x 100. Este índice indica la serie del neumático (80/70/65, etc.). Generalmente, la serie no está marcada cuando se trata de neumáticos serie 80.
4. Indica que el neumático es de construcción radial.
5. Diámetro del aro en pulgadas.
6. Índice de carga.
7. Código de velocidad (límite de velocidad de empleo del neumático).
8. Tubeless indica que el neumático es para uso sin cámara y tubetype, para uso con cámara.
9. Indica que la estructura interna está reforzada, porque así lo exige la prestación del vehículo. Esto sucede sólo en algunos tipos de neumáticos.
10. Significa que el neumático es apto para uso en pisos con nieve y barro. Y en esas condiciones, mantiene adecuadas características de agarre y maniobrabilidad.

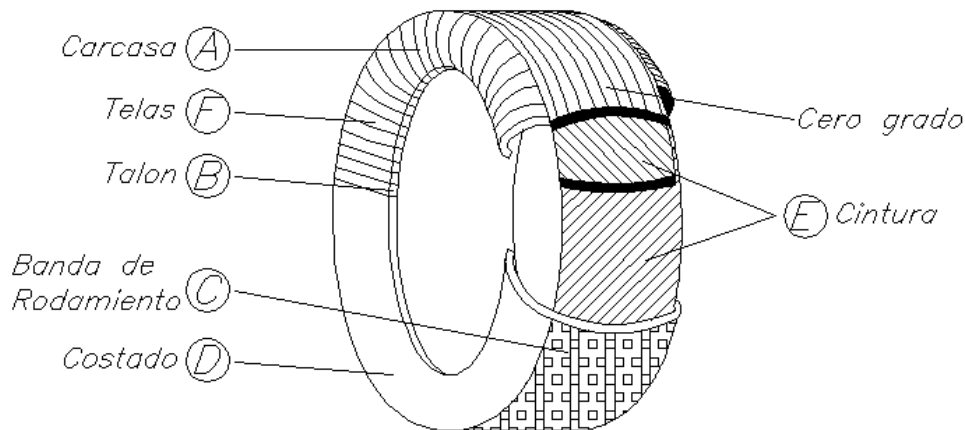
Índice de carga y Código de velocidad.

Capacidad de carga.

Es la máxima carga admisible que puede soportar el neumático para determinadas condiciones de presión y velocidad. Actualmente, esto está indicado por el índice de carga. Es también usual expresar dicha capacidad como “Rango de Carga” (letras) o “Play rating” (número de telas equivalentes).

Índice	Kg.	Índice	Kg.	Índice	Kg.	Índice	Kg.	Índice	Kg.
60	250	71	345	82	475	93	650	104	900
61	257	72	355	83	487	94	670	105	925
62	265	73	365	84	500	95	690	106	950
63	272	74	375	85	515	96	710	107	975
64	280	75	387	86	530	97	730	108	1000
65	290	76	400	87	545	98	750	109	1030
66	300	77	412	88	560	99	775	110	1060
67	307	78	425	89	580	100	800	111	1090
68	315	79	437	90	600	101	825	112	1120
69	325	80	450	91	615	102	850	113	1150
70	335	81	462	92	630	103	875	114	1180

NOMENCLATURA DE LAS PARTES DEL NEUMÁTICO RADIAL.



9.- ESTADO GENERAL DEL VEHÍCULO

9.1 Partes deterioradas en el exterior de la carrocería.

Se realizará una inspección visual, verificando que:

- Carezca de elementos que sobresalen de la línea de la carrocería.
- Carezca de aristas cortantes o punzantes.
- No existencia de óxidos, fisuras, desperfectos de cabina y en bisagras.
- Perfecto anclaje de la cabina al chasis.
- En cabinas basculantes se observarán los puntos de sujeción, bisagras giratorias y fijador antibasculante.
- En motocicletas, el perfecto anclaje al chasis del carenado, así como su estado, posibles corrosiones, etc.
- En motocicletas, la existencia del caballete y su funcionamiento haciendo estacionar la moto.

9.2 Guardabarros:

Se realizará una inspección visual, verificando que:

- Existan guardabarros.
- Se encuentren correctamente sujetos y en buen estado.
- No exista corrosión en los puntos sometidos a esfuerzos (en caso de encontrar síntomas de corrosión se deberá ejercer presión en ese punto para determinar la magnitud de la misma).

9.3 Paragolpes:

Se realizará una inspección visual, verificando que:

- Posea los paragolpes reglamentarios (ancho mínimo 80 mm), y no se encuentran alterados respecto del diseño original de fábrica.
- Los paragolpes se encuentren sujetos correctamente.
- Los paragolpes se encuentren completos.
- Los paragolpes posean la altura reglamentaria (despeje máximo 410 mm para autos y camionetas, mataperros borde inferior 500 mm).
- No tengan defensas o guías que resulten agresivas.
- No tengan uñas con aristas vivas o cortantes.
- No presentan ni corrosión generalizada ni deformaciones graves.

9.4 Puertas

Se realizará una inspección visual, verificando que:

- Todas las puertas traben y cierran correctamente y sus cerraduras tengan dos (2) posiciones de cierre.
- El pestillo de cierre funcione correctamente.
- En el caso de tener puertas traseras funcione correctamente el mecanismo de traba de seguridad para niños (no permite la apertura accidental desde el interior).

9.5 Capot y baúl:

Se realizará una inspección visual, verificando que:

- Ambos elementos cierren y traben correctamente.
- Ambos elementos se encuentren correctamente fijados.

9.6 Parabrisas:

Se realizará una inspección visual, verificando que:

- Permita una visión correcta y sin deformaciones.
- Carezca de elementos adheridos o pintados que no sean los reglamentarios.
- Correcta disposición de las juntas de estanqueidad.
- Las láminas transparentes adhesivas sean las aprobadas por normas vigentes.

9.7 Lunetas:

Se realizará una inspección visual, verificando que:

- Permita una visión correcta y sin deformaciones.
- Carezca de elementos adheridos o pintados que no sean los reglamentarios.
- Las juntas de estanqueidad se encuentren correctamente ubicadas.
- Las láminas transparentes adhesivas sean las adecuadas.
- El correcto funcionamiento de los levanta cristales.

9.8 Limpiaparabrisas.

Se realizará una inspección visual, verificando que:

- a) Estén completos.
- b) Funcionen correctamente.
- c) Las escobillas estén en buen estado.

9.9 Lava parabrisas:

Se realizará una inspección visual, verificando que:

- a) Estén completos.
- b) Funcionen correctamente.
- c) Los orificios permitan salir libremente el líquido sobre el parabrisas y cubrir la zona a limpiar del mismo.
- d) La capacidad del depósito sea la reglamentaria.

9.10 Espejos:

Se realizará una inspección visual, verificando que:

- a) Posean la cantidad reglamentaria tres (3), uno exterior izquierdo, uno interior y uno exterior derecho.
- b) Se encuentren colocados reglamentariamente.
- c) Carezcan de roturas, rajaduras o pérdidas de revestimiento especular.
- d) Se encuentren firmemente sujetos.
- e) Los espejos sean los certificados.
- f) No posea "doble espejo" para poder cumplir con los requisitos sobre el campo de visión.
- g) Los espejos exteriores no sobresalgan del vehículo más de lo reglamentario (120 mm cuando su borde inferior está a menos de 2 m sobre el nivel del suelo).

9.11 Pérdida de fluidos al pavimento.

Colocando el vehículo sobre la fosa o elevador de tijeras se realizará una inspección visual, verificando que:

- Carezca de pérdidas de combustible, aceites, líquido de frenos, grasas etc.

9.12 Antena para equipos de radio.

Se realizará una inspección visual, verificando que:

- No posea elementos que resulten agresivos o peligrosos para terceros.

9.13 Del interior del vehículo:

Se realizará una inspección visual, verificando que:

- a) Los asientos y/o butacas estén firmemente adheridos a sus anclajes.
- b) El asiento del conductor esté situado en el lado izquierdo según el sentido de la marcha.
- c) Carezca de elementos o accesorios que resulten agresivos o peligrosos para el conductor o sus acompañantes.
- d) El número de asientos en vehículos de pasajeros corresponda con las autorizadas en la legislación vigente.
- e) Los parasoles sean los originales del vehículo o similares certificados.
- f) La calefacción funcione correctamente, así como el sistema de renovación de aire comprobando que no se produzcan emanaciones de gases dentro del vehículo.
- g) El desempañador funcione correctamente.
- h) Los mandos e instrumental del lado izquierdo estén dispuestos de manera que el conductor no deba desplazarse ni desatender la conducción para accionarlos.
- i) Contengan el siguiente instrumental:
 - Tablero con ideogramas normalizados
 - Cuentalómetros
 - Velocímetro
 - Indicadores de luz de giro
 - Testigos de luces altas y de posición
 - Fusibles interruptores automáticos

9.14 INTERPRETACIÓN DE DEFECTOS

ESTADO GENERAL DEL VEHÍCULO	D.L.	D.G.	D.M.G. N.A.C.
09.01.- Partes deterioradas en el exterior de la carrocería			
01 - Existen elementos que sobresalen de la línea de la carrocería	(x)	x	
02 - Existen aristas cortantes o punzantes	(x)	x	
03 - Mal estado de cabinas y bisagras, así como del fijador antibasculante de la cabina	x	(x)	(x)
09.02.- Guardabarros			
01 - No exista		x	
02 - Se encuentre incorrectamente sujeto o en mal estado	(x)	x	(x)
03 - Exista corrosión en puntos sometidos a esfuerzo	(x)	x	
09.03.- Paragolpes			
01 - No posee o no son reglamentarios		x	(x)
02 - Se encuentran incorrectamente sujetos	(x)	x	
03 - No se encuentran completos	x		
04 - No poseen la altura reglamentaria	x	(x)	
05 - Poseen defensas o guías agresivas		x	
06 - Posee uñas con aristas vivas o cortantes		x	

07 - Mal estado por corrosión y deformaciones	x		
09.04.- Puertas			
01 - La puerta no cierra correctamente	x	(x)	
02 - La cerradura no posee dos posiciones de cierre		x	
03 - El pestillo de cierre no funciona correctamente		x	(x)
04 - No posee mecanismo de traba de seguridad para niños en puertas traseras	x		
05 - No funciona correctamente el mecanismo de traba de seguridad para niños	x		
06 - No funcionan correctamente los levanta cristales	x	(x)	
09.05.- Capot y baúl			
01 - El Capot (delantero) no cierra o traba correctamente		x	(x)
02 - El Baúl (trasero) no cierra o traba correctamente	x		
03 - Se encuentran incorrectamente fijados	x	(x)	
09.06.- Parabrisas			
01 - No posee vidrio o se encuentra roto		x	
02 - No permite una visión correcta sin deformaciones		x	
03 - Posee elementos adheridos o pintados no reglamentarios		x	
04 - Defectos de estanqueidad por deterioro o inexistencia de las juntas	x		
05 - Láminas adhesivas no autorizadas		x	
09.07.- Lunetas			
01 - No posee vidrio o se encuentra roto	x	(x)	
02 - No permite una visión correcta sin deformaciones		x	
03 - Defectos de estanqueidad por deterioros o inexistencia de las juntas	x		
04 - Posee elementos adheridos o pintados no reglamentarios		x	
05 - No funcionan los levanta cristales	x	(x)	
09.08.- Limpiaparabrisas			
01 - No posee o están incompletos		x	
02 - No funciona correctamente		x	
03 - Las escobillas se encuentran en mal estado	x	(x)	
09.09.- Pérdidas de fluidos al pavimento			
01 - Tiene pérdidas de combustible, aceite, líquido de freno, grasas etc.	(x)	x	
09.10.- Antena para equipo de radio			
01 - Posee elementos agresivos o peligrosos para terceros		x	
09.11.- Del interior del vehículo			
01 - Fijación incorrecta de butacas o asientos	x	(x)	
02 - Posee elementos o accesorios agresivos o peligrosos para conductor o acompañantes		x	
03 - No posee parasoles o no son reglamentarios	x		
04 - La calefacción y el sistema de renovación de aire no funcionan correctamente	x		
05 - Asiento del conductor en el lado derecho según el sentido de marcha		x	
06 - Contenido del instrumental de mando deficiente o en mal estado	x		
07 - Desinfección no realizada		x	
08 - El desempañador no funciona correctamente		x	
09.12.- Lava parabrisas			
01 - No posee o está incompleto	x		
02 - No funciona correctamente	x		
03 - El líquido arrojado no cubre la zona a limpiar por las escobillas	x		
09.13.- Espejos			
01 - No posee la cantidad reglamentaria		x	
02 - No se encuentra colocado reglamentariamente	x	(x)	
03 - Se encuentran rotos, rajados o con pérdida del revestimiento especular	x	(x)	
04 - No se encuentran correctamente sujetos	x		
05 - Posee "doble espejo" para cumplir requisitos sobre el campo de visión		x	
06 - Los espejos exteriores sobresalen mas de lo reglamentario		x	

10.- OTROS ELEMENTOS

10.1 Cañería de combustible.

Colocando el vehículo sobre la fosa o elevador de tijeras se realizará una inspección visual, verificando que:

- Se encuentre correctamente sujeta y en buen estado.
- Carezca de pérdidas de líquido.

10.2 Tapa de tanque de combustible.

Se realizará una inspección visual, verificando que:

El tubo de llenado esté provisto de la respectiva tapa firmemente asegurada.

10.3 Silenciador y sistema de escape.

Colocando el vehículo sobre la fosa o elevador de tijeras se realizará una inspección visual, verificando que:

- Posea los sistemas reglamentarios.

- b) El silenciador se encuentre sin fugas intermedias y correctamente sujeto.
- c) El caño de escape se encuentre sin fugas intermedias, correctamente sujeto y con salida hacia la parte posterior del vehículo.
- d) No exista corrosión avanzada en el sistema de escape.
- e) No existan fisuras o roturas en el sistema

10.4 Chapa patente y otros rótulos obligatorios como placas de tara, de P.M.A. y discos de velocidad.

Se realizará una inspección visual, verificando que:

- a) Posea las chapas reglamentarias y su identificación concuerda con la de la documentación correspondiente.
- b) Su ubicación sea la reglamentaria tanto adelante como atrás.
- c) Su estado de legibilidad sea correcto.

10.5 Bocina.

Se realizará una inspección visual y acústica, verificando que:

- a) La bocina funcione.
- b) Cumpla con el nivel sonoro reglamentario de acuerdo a la categoría del vehículo (máximo ciento cuatro decibeles -104 Db. en escala A- medido con sonómetro).
- c) Carezca de otro sistema no certificado.

10.6 Emisión de ruidos del sistema de escape.

Con ayuda del sonómetro se controlará el nivel sonoro del sistema de escape de forma que cumpla con los niveles máximos admisibles según la categoría del vehículo:

Ningún vehículo nacional o importado deberá exceder el nivel sonoro de ruido emitido según los siguientes valores:

10.6.1 Normativa a aplicar.

Norma IRAM CETIA 9C y 9C1.

10.7 Emisión de contaminantes del sistema de escape.

Por medio del detector de gases de combustión, introduciendo la sonda en la salida del caño de escape se realizará la inspección verificando que: Cumpla con los niveles reglamentarios:

10.7.1 Emisión de contaminantes en vehículos usados.

Los niveles de emisión de contaminantes para vehículos de modelos anteriores al 1 de enero de 1980 deben ser:

Los niveles de emisión de contaminantes para vehículos de modelos posteriores al 1 de enero de 1990 deben ser:

Contaminante		Valor límite
Monóxido de Carbono en marcha lenta	CO*	5 %
Hidrocarburos en marcha lenta	HC*	600 ppm

* Aplicable solo en vehículos equipados con motores ciclo Otto.

Los valores límites fijados serán corregidos a partir de la segunda inspección.

10.8 Emisión de humo en el sistema de escape.

Por medio del Opacímetro, estando el motor a la temperatura normal de funcionamiento prescrita por el fabricante y se comienza de inmediato la medición de la siguiente manera:

- Se conecta la sonda del equipo en la salida del caño de escape de forma segura.
- El vehículo deberá estar detenido con el motor funcionando en marcha lenta, con el sistema de acelerador libre de toda traba que dificulte o impida su funcionamiento correcto. También se deberá asegurar que la máxima posición del pedal del acelerador corresponda con el máximo caudal de inyección.
- Estabilizado el motor unos instantes en su condición de marcha lenta (es suficiente treinta segundos) se accionará el control de aceleración rápidamente, pero sin brusquedad, de modo de obtener la máxima entrega de la bomba de inyección. Esta posición se mantendrá hasta que se obtenga la máxima velocidad del motor y actúe el regulador. Tan pronto como se alcance dicha velocidad se desaccionará el comando del acelerador hasta que el motor recupere su condición de marcha lenta. Esta operación deberá repetirse no menos de seis veces para limpiar el sistema de escape.
- A partir de la sexta aceleración los valores máximos de opacidad en cada aceleración sucesiva deben ser registrados hasta que se obtengan valores estabilizados. No se tomarán en cuenta los valores entre cada aceleración mientras el motor se encuentra en marcha lenta.
- Los valores leídos serán registrados como estabilizados cuando cuatro de ellos en forma consecutiva, estén situados dentro de una banda de 0.25 m^{-1} y no formen una secuencia decreciente. Una vez obtenidas las cuatro mediciones sucesivas que cumplan ambas condiciones, se tomará como resultado de ellas la media aritmética de las cuatro lecturas.

Todo vehículo automotor equipado con motor ciclo Diesel deberá cumplir con los siguientes límites de partículas visibles (humos negros) por el escape en aceleración libre, referidos al uso de Gas-Oil comercial:

	Valor límite
Medición por filtrado (ÍNDICE DE BACHARACH)	4
Medición con Opacímetro (COEFICIENTE DE ABSORCIÓN)	3 m^{-1}

* Aplicable solo en vehículos equipados con motores ciclo Diesel.

Los valores límites fijados serán corregidos a partir de la segunda inspección.

10.9 Portaequipajes.

Se realizará una inspección visual verificando que:

- Se encuentre correctamente fijado.

10.10 Pesos y dimensiones.

Se comprobarán el peso y dimensiones de los vehículos en vacío de acuerdo a la normativa vigente.

10.11 INTERPRETACIÓN DE DEFECTOS

OTROS ELEMENTOS	D.L.	D.G.	D.M.G. N.A.C.
10.01.- Cañería de combustible			
01 - Se encuentra incorrectamente sujeta	x	(x)	
02 - Se encuentra en mal estado	(x)	x	
03 - Tiene pérdidas de combustible		x	(x)
04 - Distancias muy cortas entre el conducto de combustible y piezas calientes	x	(x)	
10.02.- Tapa de tanque de combustible			
01 - No posee el tapón de combustible		x	
10.03.- Silenciador y sistema de escape			
01 - No posee los sistemas reglamentarios		x	
02 - Tiene fugas en el silenciador o en los conductos	(x)	x	
03 - Se encuentra incorrectamente fijado	(x)	x	
04 - La salida de gases del sistema no se encuentra en la parte posterior del vehículo		x	
05 - Existe corrosión avanzada en el sistema	x	(x)	
06 - Existen fisuras o roturas en el sistema	x	(x)	
10.04.- Chapa patente			
01 - No posee las chapas reglamentarias o falta una de ellas	(x)	x	
02 - No coincide la denominación inscrita en la chapa con la documentación del vehículo		x	
03 - Se encuentran con defectos de fijación o en lugar antirreglamentario		x	
04 - Se encuentran en mal estado o ilegibles	(x)	x	
10.05.- Bocina			
01 - No funciona la bocina		x	
02 - No cumple con el nivel sonoro reglamentario	(x)	x	
03 - Posee un sistema antirreglamentario	(x)	x	
10.06.- Emisión de ruidos en el sistema de escape			
01 - No cumple con el nivel sonoro reglamentario	(x)	x	
10.07.- Emisión de contaminantes del sistema de escape			
01 - El valor de CO medido supera hasta un 5% el límite reglamentario	x		
02 - El valor de CO medido supera mas de un 5% el límite reglamentario		x	(x)
03 - El valor de CO medido supera mas de un 14% el límite reglamentario			X
04 - El valor de HC supera el límite reglamentario		x	
05 - Los gases de cárter tienen salida directa a la atmósfera (no tiene dispositivo de recirculación)		x	
10.08.- Emisión de humo en el sistema de escape			
01 - El valor medido supera el límite máximo reglamentario	(x)	x	
10.9.- Portaequipajes			
01 - Se encuentra incorrectamente fijado	x	(x)	
10.10.- Pesos y medidas			
01 - Excesos en peso y dimensiones	x	(x)	

11.- ACCESORIOS DE SEGURIDAD Y ELEMENTOS PARA EMERGENCIA

11.1 Correajes.

Se realizará una inspección visual verificando que:

- Posea los correajes de seguridad reglamentarios de acuerdo a la cantidad de pasajeros autorizados por la normativa vigente.
- Estén completos y sujetos de acuerdo a normas.
- Funcionen correctamente.

11.1.1 Normativa a aplicar.

IRAM 3641/86 parte 1 y 2, IRAM-AITA IK 15/91.

11.2 Cabezales.

Se realizará una inspección visual verificando que:

- a) Posea los cabezales de seguridad reglamentarios y en cantidad correspondiente según la legislación vigente.
 b) Estén completos y sujetos de acuerdo a normas.

11.3 Extintor (matafuego).

Se realizará una inspección visual verificando que:

- a) Posea el extintor reglamentario.
 b) Este se encuentre con carga y que la misma no esté vencida.
 c) Su ubicación sea accesible en caso de emergencia (dentro del habitáculo).
 d) Se encuentre correctamente sujeto al vehículo.

11.4 Balizas.

Se realizará una inspección visual verificando que:

- a) Posea la cantidad reglamentaria (dos).
 b) Sean las reglamentarias (triángulo reflectante).

11.5 Dispositivo de desconexión rápida del acumulador.

Se realizará una inspección visual verificando que:

- a) Todos los vehículos posean un dispositivo de desconexión rápida del acumulador eléctrico que no necesite la utilización de herramientas ni la remoción de elemento alguno.

11.6 INTERPRETACIÓN DE DEFECTOS

ACCESORIOS DE SEGURIDAD Y ELEMENTOS PARA EMERGENCIA	D.L.	D.G.	D.M.G. N.A.C.
11.01.- Correajes (cinturones de seguridad)			
01 - No posee o no cumple la cantidad reglamentaria		x	
02 - No son reglamentarios	(x)	x	
03 - La sujeción es incorrecta	(x)	x	
04 - Funcionan incorrectamente		x	
05 - Se encuentran en mal estado	x	(x)	

11.02.- Cabezales			
01 - No posee o no cumple la cantidad reglamentaria	(x)	x	
02 - No son reglamentarios	(x)	x	
03 - La sujeción es incorrecta	(x)	x	
04 - Se encuentran en mal estado	x	(x)	

11.03.- Extintor			
01 - No posee		x	
02 - Se encuentra descargado		x	
03 - Ubicación inaccesible en caso de emergencia		x	
04 - No está homologado		x	
05 - Se encuentra incorrectamente sujeto al vehículo	x		

11.04.- Balizas			
01 - No posee o no cumple la cantidad reglamentaria		x	
02 - No son las reglamentarias	x		

11.05.- Dispositivo de desconexión rápida del acumulador			
01 - No posee el dispositivo o necesita de herramientas para su desconexión		x	

“x”: Aplicación que corresponde.

“(x)”: Aplicación alternativa de acuerdo al criterio del Director Técnico de Taller.

Art. 7º: CONTROL VEHICULAR: A partir de la puesta en marcha de los CRV, se realizará una campaña de información y concientización. Transcurrido el plazo establecido en el artículo primero, los inspectores Municipales podrán labrar las actas de infracción correspondientes.

Art. 8°: Los CRV habilitados otorgarán un certificado a cada vehículo que supere con éxito la verificación técnica el que tendrá una validez acorde a los tiempos fijados en el Cuadro “Periodicidad de los controles”, dictados en el presente decreto.

Art. 9°: Los CRV habilitados en el ámbito municipal deberán realizar la Revisión Técnica Obligatoria de manera gratuita a las Motocicletas de hasta 70 cc. de cilindrada, siendo ello una condición expresa para obtener la autorización, debiendo para ello presentar al momento de requerir la habilitación municipal, una declaración jurada en donde se comprometen a realizar este tipo de inspección, sin costos para el titular del rodado ni para el municipio, como así también a mantener una tarifa diferencial para el servicio de taxis y remis y transporte escolar.

Art. 10°: A partir de la fecha de puesta en vigencia del sistema, no será válida ninguna certificación expedida por Centros de Revisión Vehicular que no cuente con la habilitación municipal específica prevista en el presente. Aquellas constancias expedidas por CRV anteriores a la puesta en vigencia del presente tendrán validez hasta la fecha de su vencimiento.

Art. 11°: REGÍMEN DE PENALIDADES

Si como resultado de alguna de las auditorías practicadas en el CRV o sobre los vehículos inspeccionados en el mismo, se detectan una o más irregularidades, el Centro y/o su R.T. serán pasibles de las sanciones que prevé la presente.

La Municipalidad de Río Cuarto, a través del EDECOM, contará con la colaboración técnica de auditores para controlar en forma permanente y sistemática el cumplimiento de la RTO de los vehículos.

La Auditoría se encuentra facultada para controlar, de manera permanente y sistemática a los CRV, a fin de que los mismos cumplan con la reglamentación prevista que regule su actividad.

11.1 Las sanciones por infracciones al presente Reglamento en que incurrieren los CRV habilitados serán:

- A) Apercibimiento
- B) Suspensión de 1 (uno) a sesenta (60) días
- C) Inhabilitación definitiva.

Los R. T. de los CRV podrán ser sancionados con suspensión de uno (1) a sesenta (60) días, en el caso de que en el CRV se verifique la comisión de infracciones que ameriten la aplicación de las sanciones previstas en el presente.

11.2 Se sancionará con apercibimiento

A) La revisión deficiente de vehículos que no constituya riesgo para la seguridad de los servicios y siempre que no se infrinjan los valores reglamentarios de emisión de contaminación gaseosa, de particulado y sonora.

B) No llevar el archivo de los legajos de las inspecciones realizadas durante los últimos cuatro (4) años, o no llevarlos sistemáticamente ordenados, o encontrarse el mismo incompleto.

C) Carecer del equipamiento completo previsto en el presente o cuando su mantenimiento y calibración no fue el adecuado, si la falencia fuera considerada de escasa relevancia desde el punto de vista de su incidencia en la seguridad de los servicios y siempre que no se infrinjan los valores reglamentarios de emisión de contaminación gaseosa, de particulado y sonora.

D) No poseer ejemplares del certificado de revisión técnica numerados, para la adquisición de los usuarios que realicen la misma.

E) Cuando la infraestructura no se encuentre en buen estado de conservación, o carecer de limpieza u orden adecuado.

F) Que ante una Auditoría cualquier integrante del personal afectado desconozca el procedimiento y las tareas de Revisión Técnica que le corresponden realizar.

11.3 Se sancionará con suspensión de uno (1) a sesenta (60) días

A) Efectuar la Revisión Técnica sin haber verificado previamente la documentación del vehículo exigida para el tipo de servicio, acorde a la reglamentación vigente.

B) La revisión deficiente de vehículos en aspectos que comprometen la seguridad de los servicios y emisión de contaminación gaseosa, de particulado y sonora por encima de valores reglamentarios.

C) Carecer de equipamiento completo previsto en el presente, o cuando el mismo no se encuentre en correcto funcionamiento, o cuando la falencia fuera de entidad suficiente como para impedir la correcta verificación técnica de vehículos en aspectos relacionados con la seguridad y la emisión de contaminación gaseosa, de particulado y sonora de las unidades.

D) No llevar numeración correlativa en los Certificados, Planillas o legajos, o poseer tachaduras o enmiendas sin salvar, o Certificados, Planillas o legajos sin numerar.

E) La ausencia temporaria injustificada del Encargado de Planta responsable en el Turno.

F) Que ante una Auditoría cualquier integrante del personal afectado desconozca el procedimiento y las tareas de Revisión Técnica que le corresponden realizar.

G) Detectarse en una unidad recién inspeccionada hasta dos irregularidades técnico mecánicas que afecten a la seguridad activa o pasiva, y/o superar los valores reglamentarios de emisión.

H) No cumplir con los Procedimientos indicados en el presente decreto.

11.4 Se impondrá inhabilitación definitiva:

A) Expedir certificados de Revisión Técnica y/u obleas sin haberse cumplimentado previamente la misma.

B) No encontrarse en forma permanente el Encargado del Turno del CRV o cuando en ausencia de éste se realizaran revisiones técnicas y/o se encontraran vehículos dentro de las instalaciones del CRV.

C) Cuando el CRV no se encontrase afectado en forma exclusiva a las tareas inherentes a la revisión técnica de vehículos.

D) Cuando se hubiesen detectado más de dos irregularidades técnico mecánicas que afecten la seguridad activa o pasiva en una unidad recién inspeccionada y aprobada, siendo que las mismas debieron haber sido detectadas en dicha revisión.

E) La deficiencia en la Revisión Técnica recayera sobre aspectos técnicos que comprometan la seguridad de las personas.

F) Cuando la autoridad de aplicación comprobare que la Verificación Técnica se habría realizado fuera del Centro habilitado y se haya emitido el Certificado de Revisión y la oblea correspondiente.

G) Cuando el CRV hubiera sido sancionado en los últimos doce meses anteriores a la última infracción con más de sesenta (60) días de suspensión.

H) Dificultar o impedir por cualquier motivo el accionar de los Auditores del EDECOM.

I) Se encontrasen certificados falsos u obleas falsas dentro del predio del CRV.

11.5. El procedimiento para la aplicación del presente régimen será el previsto en el Régimen de penalidades aprobado. El Auditor que comprobare una transgresión labrará de inmediato un acta con las formalidades del régimen de penalidades presentado, sirviendo la misma de formulación de cargos, debiendo el imputado presentar ante el órgano de aplicación, su defensa y las pruebas de las que intente valerse, dentro de los 5 días hábiles de la fecha de notificación.